

ELECTRO SAILPLANE

Gracía



Manufactured by:

TOPMODEL CZ

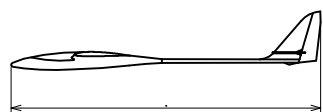
679 05 HABRŮVKA 100 - CZECH REPUBLIC

www.topmodelcz.cz

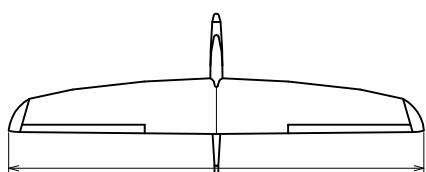
e-mail: info@topmodelcz.cz

Order N°: 02087

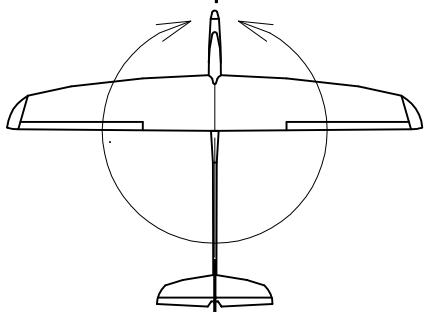
Radio system you'll need :



1510mm



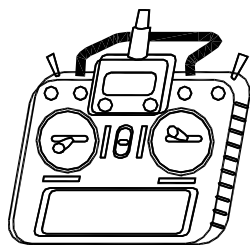
3070mm



70,4dm²
27-31,25g/dm²



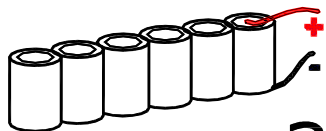
1,9 - 2,2 kg



5channel
with
6 servos



MVVS 4,6/860 sport



3S-4S Lixx 2-3,2Ah



MH 32

*Není-li uvedeno jinak, všechny
neoznačené míry jsou v milimetrech*
UNLES STATED, ALL DIMENSIONS
ARE IN MILIMETERS

Part #	Part name	Material, dimensions	Loose	In bag
	building instruction		01	-
1	fuselage	fibreglass	01	-
1-1	engine mount	fibreglass 3 mm	-	01
1-2	servo tray V-tail	plywood 4 x 53 x 47 mm	-	01
1-3	link support	balsa 5 x 10 x 50 mm	-	01
2	wing	balsa assembly	02	-
2-1	aileron	balsa	02	-
2-11	flap	balsa	02	-
24	wing joiner	fibreglass Ø 8 x 130 mm	-	02
2-2	wing fixing screw	screw M 5 x 20 mm	-	02
2-21	centering pin	fibreglass Ø 3 x 25 mm	-	02
2-21	centering pin	fibreglass Ø 6 x 65 mm	-	01
2-3	captive nut	M5	-	02
2-31	nut mount	plywood 3 x 23 x 53 mm	-	01
2-4	servo mount	polyurethan 13mm	-	08
2-41	wing servo cover	ABS plastic	-	04
2-5	aileron-flap pushrod	piano wire M2	-	04
2-6	clevis	MPJ 2110	-	04
2-8	aileron horn	fibreglass plate 1,5 mm	-	02
2-81	flap horn	fibreglass plate 1,5 mm	-	02
3	V-tail	balsa assembly	02	-
3-21	centering pin	fibreglass Ø3mm L = 16mm	-	02
3-3	V-tail coupling	fibreglass Ø5mm L = 70mm	-	02
3-5	V-tail link	bowden Ø3 mm L=870mm, piano wire Ø1,5 mm L= 920mm	02+02	-
3-6	metal clevis M2	MPJ 2141	-	02
3-7	threaded coupler	MPJ 2012	-	02
3-8	horn	fibreglass plate 1,5 mm	-	02
6	canopy	fibreglass	01	-
6-2	canopy fixing	wood screw Ø2,9x6,5 mm	-	01
7	stickers		01	

RECOMMENDED RC EQUIPMENT:

Radio : 5 channel + 7 channel (receiver)
 Servos : 4x HS 82MG (for ailerons and flaps), 4x Topmodel MS2414 (for V-tail)
 Motor : MVVS 4,6/860 sport
 Controller: 60A (JETI SPIN 66, Xreg 60 with switch BEC)
 Spinner: TURBO ø 40 mm - order No.0991559
 Prop: Aeronaut CAM Carbon 12,5/6,5“

ATTENTION:

This model construction kit is not a toy and is not suitable for children under the age of 14. Incorrect use of this material could cause material damage or person injury. You are fully responsible for your actions when you use this model.
 Fly at a safe distance from occupied zones. Be sure that no one else is using the same frequency as you.

Before first take-off check up please if model aeroplane parts aren't crooked. The reparation is possible through the use of hot-air dryer.

Položka	Název dílu	Materiál, rozměr	Voln / ks	Balí ek/ ks
	montážní návod		01	-
1	trup	laminát	01	-
1-1	motorová péřážka	sklotextit 3 mm	-	01
1-2	držák serva ocasních ploch	p ekližka 4 x 53 x 47 mm	-	01
1-3	držák bowden	B 5 x 10 x 50 mm	-	01
2	k ídlo	balsa konstruk ní	02	-
2-1	k idélko	balsa	02	-
2-11	vztlaková klapka	balsa	02	-
24	spojka k ídla	laminát Ø 8 x 130 mm	-	02
2-2	uchycení k ídla	šroub M 5 x 20 mm	-	02
2-21	areta ní kolík	laminát Ø 3 x 25 mm	-	02
2-21	areta ní kolík	laminát Ø 6 x 65 mm	-	01
2-3	uchycení k ídla	matice M5	-	02
2-31	podložka matice	p ekližka 3 x 23 x 53	-	01
2-4	držák serva	polyuretan 13mm	-	08
2-41	krytka serva	ABS folie	-	04
2-5	táhlo k idélka a klapky	ocel	-	04
2-6	koncovka táhla	MPJ 2110	-	04
2-8	páka k idélka	sklotextit 1,5 mm	-	02
2-81	páka klapky	sklotextit 1,5 mm	-	02
3	ocasní plochy	balsa konstruk ní	02	-
3-21	areta ní kolík	laminát Ø3mm L = 16	-	02
3-3	spojka OP	laminát Ø5mm L = 70	-	02
3-5	táhlo OP	bowden Ø3 mm =870mm, ocel Ø1,5 mm L=920mm	02 + 02	-
3-6	vidli ka kovová M2	MPJ 2141	-	02
3-7	spojka táhla	MPJ 2012	-	02
3-8	páka	sklotextit 1,5 mm	-	02
6	kabina	laminát	01	-
6-2	uchycení kabiny	vrut Ø2,9x6,5	-	01
7	obtisky		01	

DOPORU ENÉ P ÍSLU NSTVÍ:

RC souprava : 5 kanál + 7 kanál p ijíma

Serva : 4x HS 82MG (pro k idélka a klapky), 4x Topmodel MS 2414 (pro ocasní plochy)

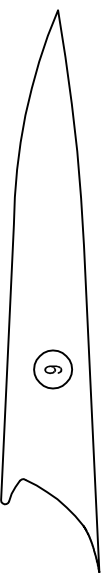
Motor : MVVS 4,6/860 sport

Regulátor: 60A (Spin 66, Xreg 60 se spínaným BEC)

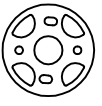
Kužel: TURBO Ø40mm - [0201559](#)

Listy: Aeronaut CAM Carbon 12,5/6,5“

Před prvním startem zkontrolujte jestli nejsou díly modelu zkroucené. Náprava je možná pomocí horkovzdušné pistole.



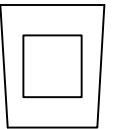
1-1



3-5



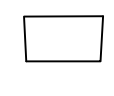
1-2



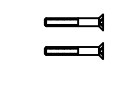
1-3



2-31



2-2

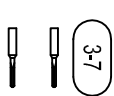


2-3

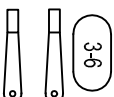


3

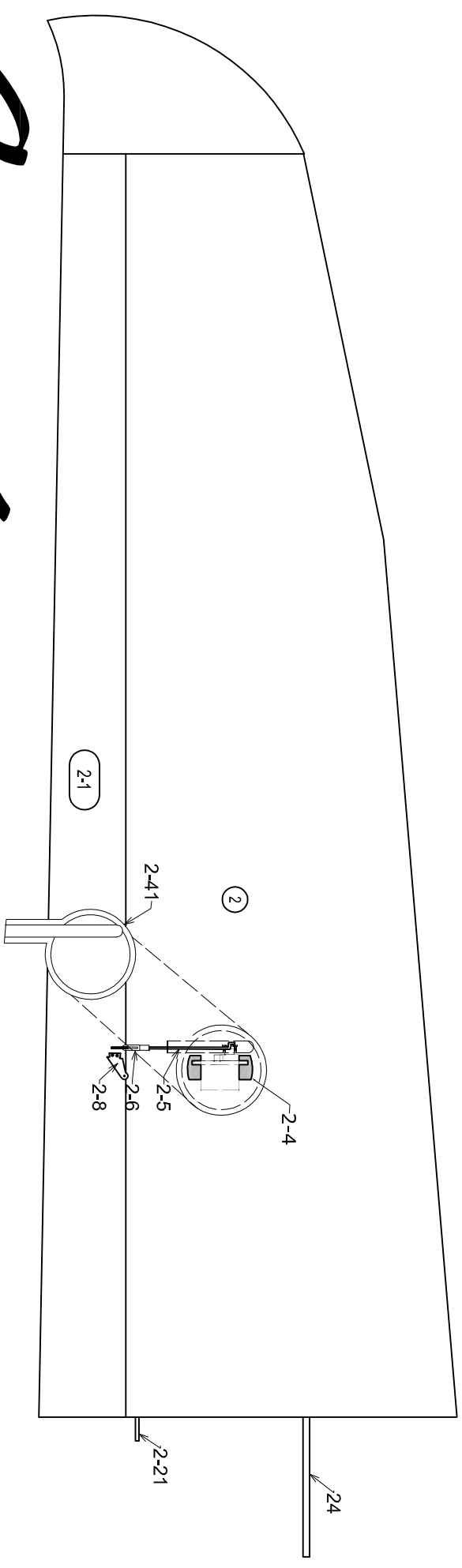
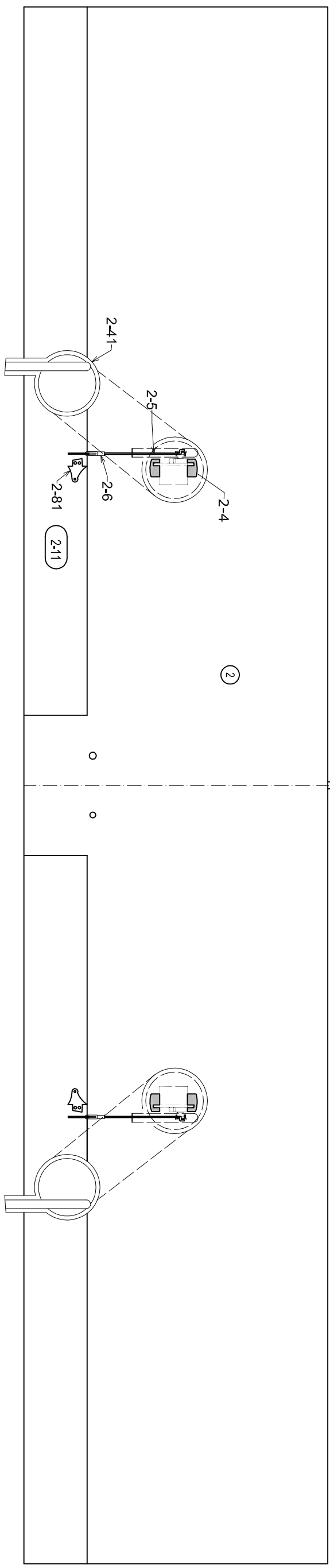
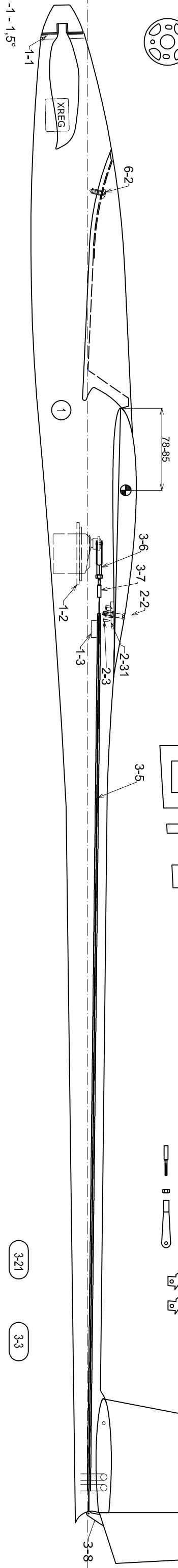
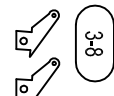
3-7



3-6



3-8



2-21



2-6



2-5



2-8



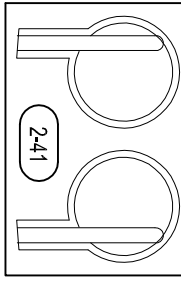
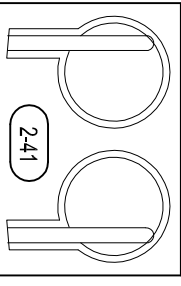
2-81



2-4



24



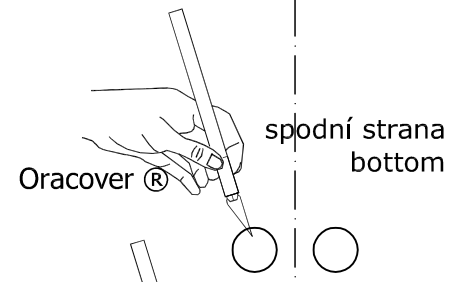
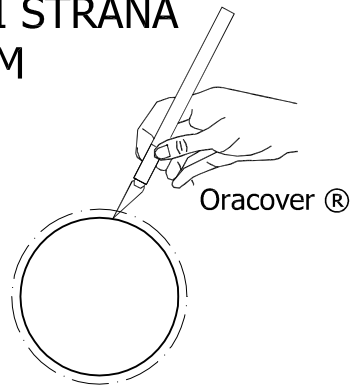
Gračica

© XII. 2009 TOPMODEL CZ Manufactured by TOPMODEL CZ s.r.o. 679 05 HABRŮVKA 100 - Better made in the Czech Republic
www.topmodelcz.cz e-mail: info@topmodelcz.cz

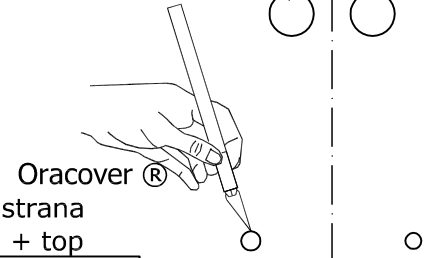
Oracover® pro 2-25
for 2-25

SPODNÍ STRANA
BOTTOM

②

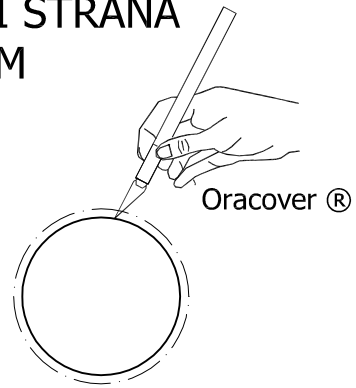


spodní + horní strana
bottom + top



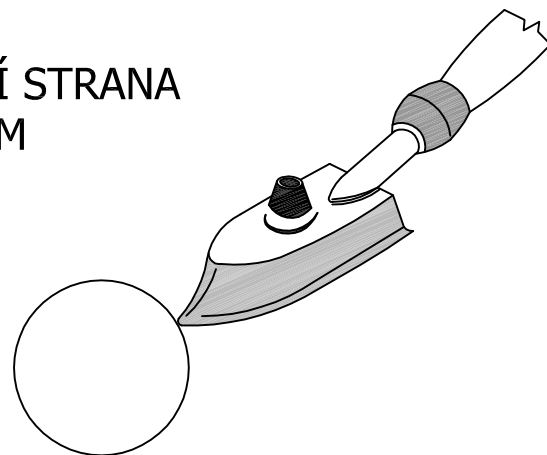
SPODNÍ STRANA
BOTTOM

②



SPODNÍ STRANA
BOTTOM

②

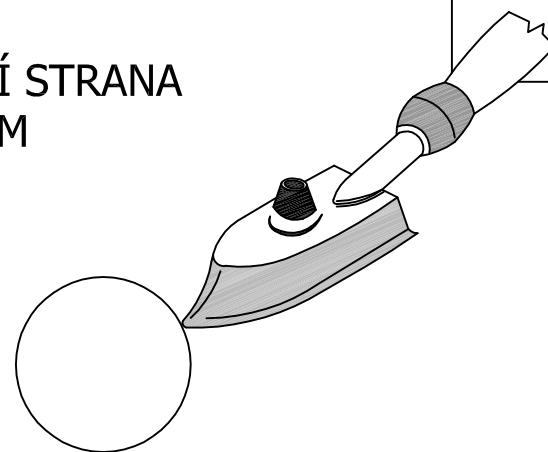


SPODNÍ STRANA
BOTTOM



SPODNÍ STRANA
BOTTOM

②



2

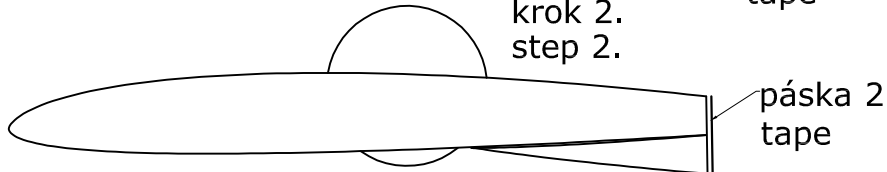
SPODNÍ STRANA
BOTTOM

krok 1.
step 1.

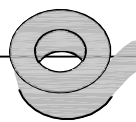
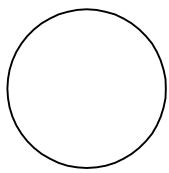


páska
tape

krok 2.
step 2.



páska 2
tape



2-11

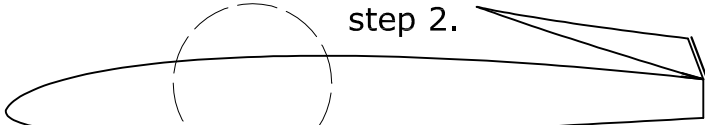
1/2
1/2

krok 1.
step 1.



páska
tape

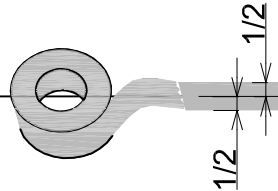
krok 2.
step 2.



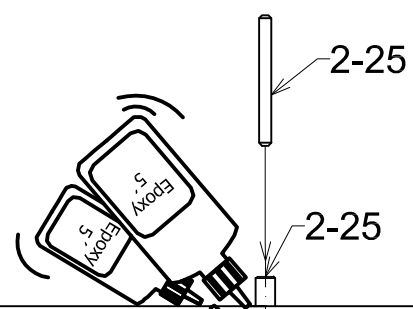
páska 2
tape

2

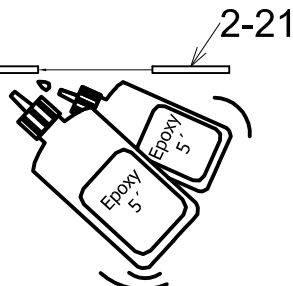
VRCHNÍ STRANA
TOP



2-1

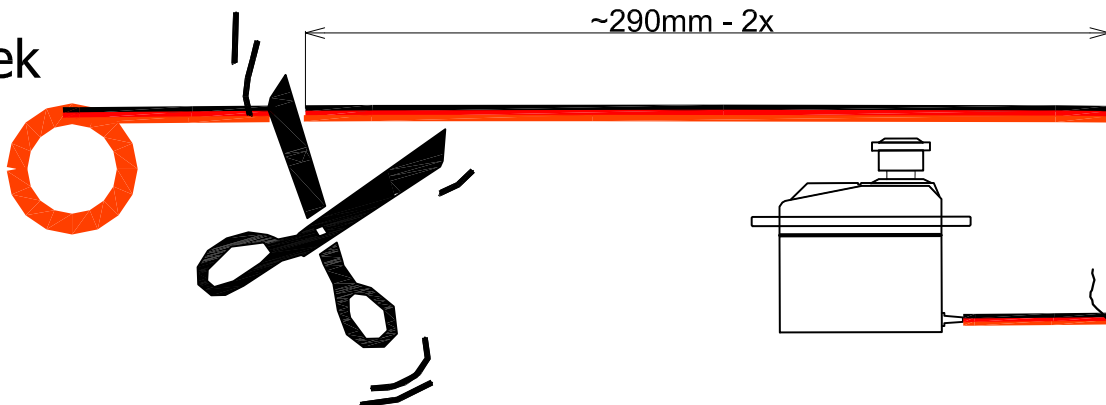


2



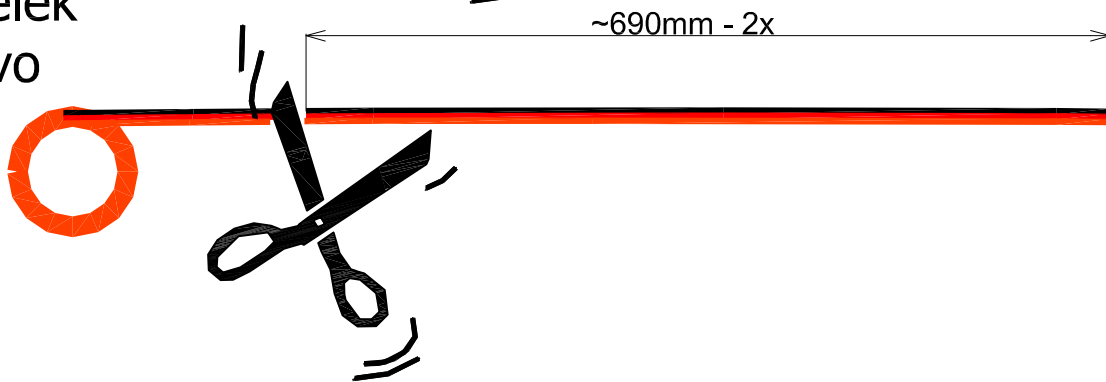
2-21

pro servo klapek
for flaps servo

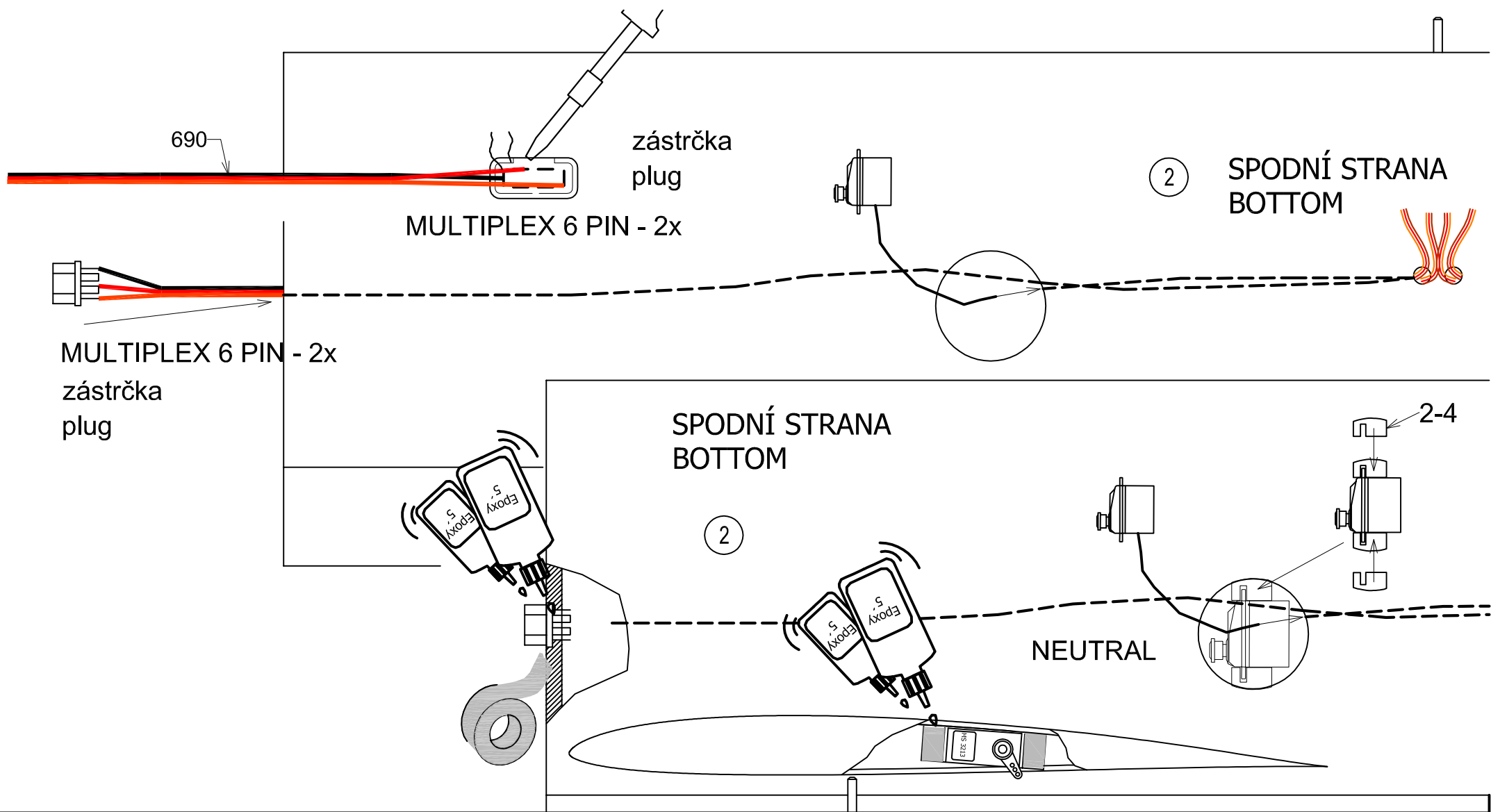


~290mm - 2x

pro servo křidélek
for aileron servo



~690mm - 2x



SPODNÍ STRANA
BOTTOM

2-5 "Z"

2

Ø1,5 pro 2-81
Ø1,5 for 2-81

2-11

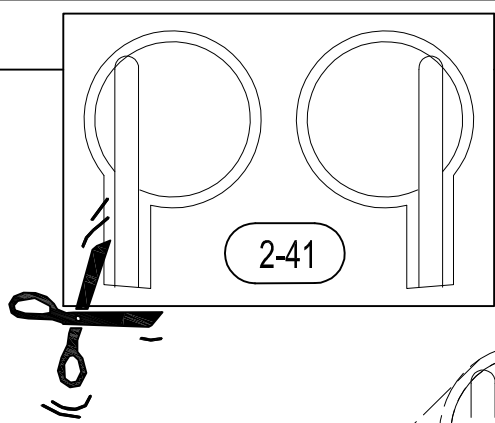
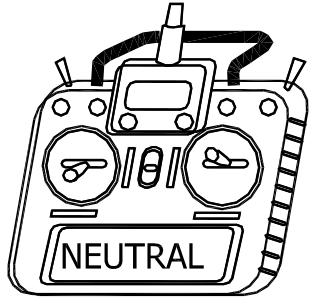
2-81

"Z"

2-5

2-6

2-81



2-41

2-41

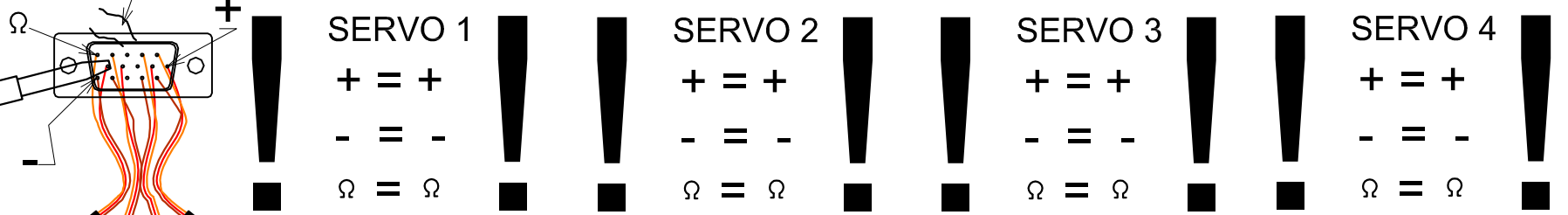
2-11

"CANON" 15pin

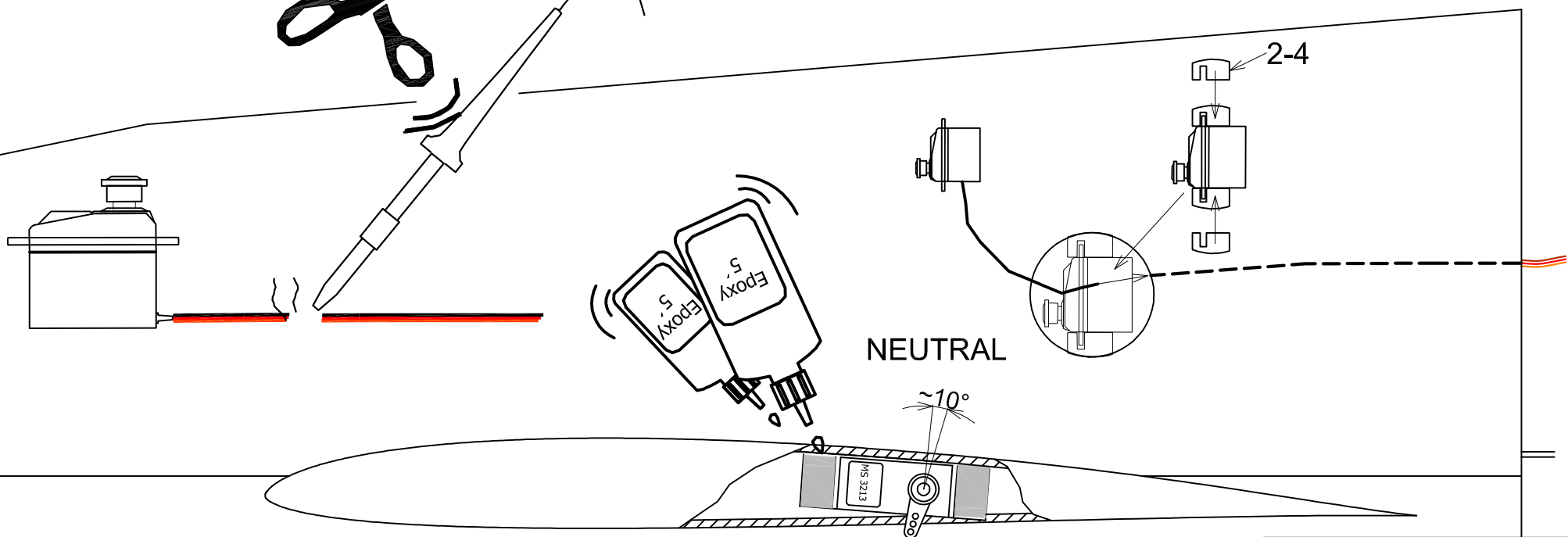
SPODNÍ STRANA
BOTTOM

2

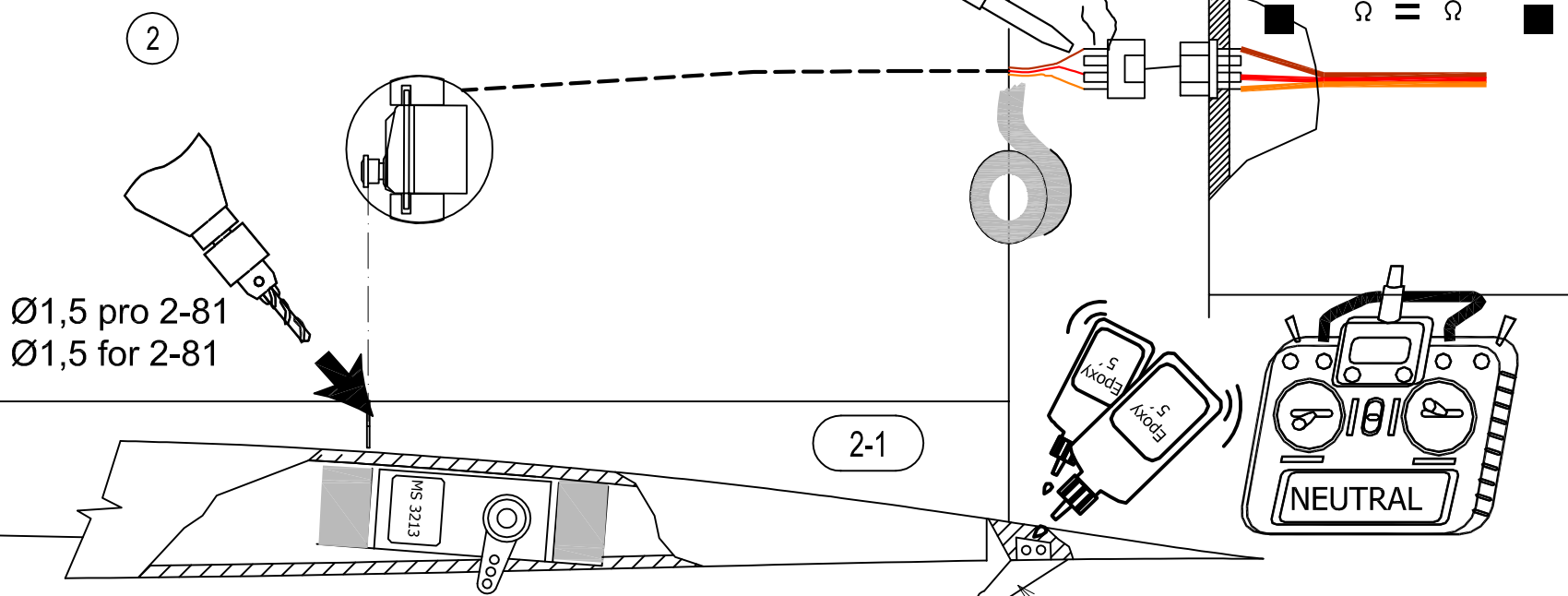
"CANON" 15pin



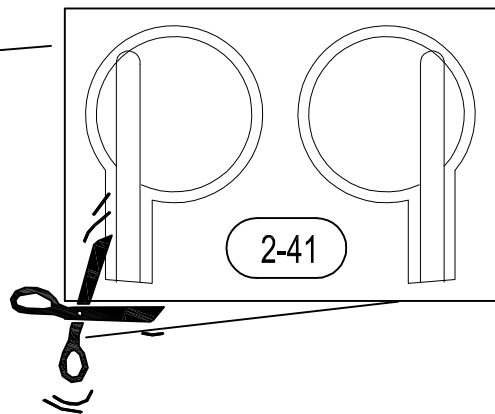
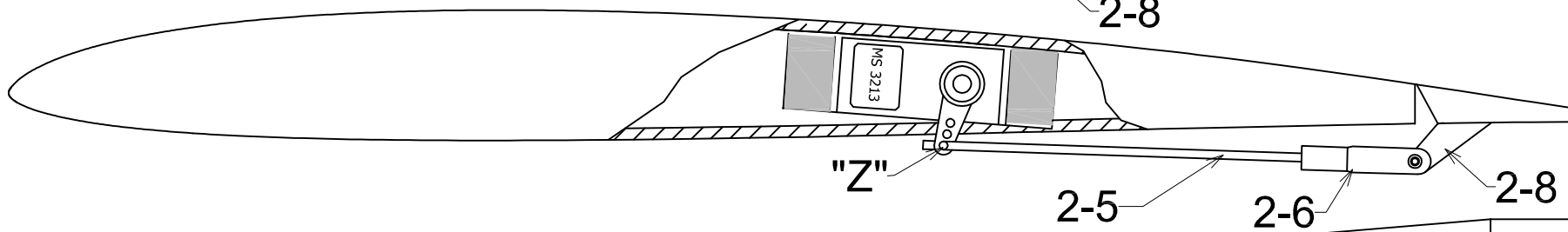
pro servo křidélek
for aileron servo



SPODNÍ STRANA
BOTTOM

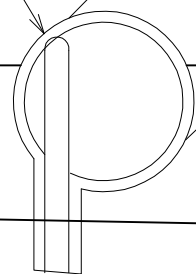


Ø1,5 pro 2-81
Ø1,5 for 2-81

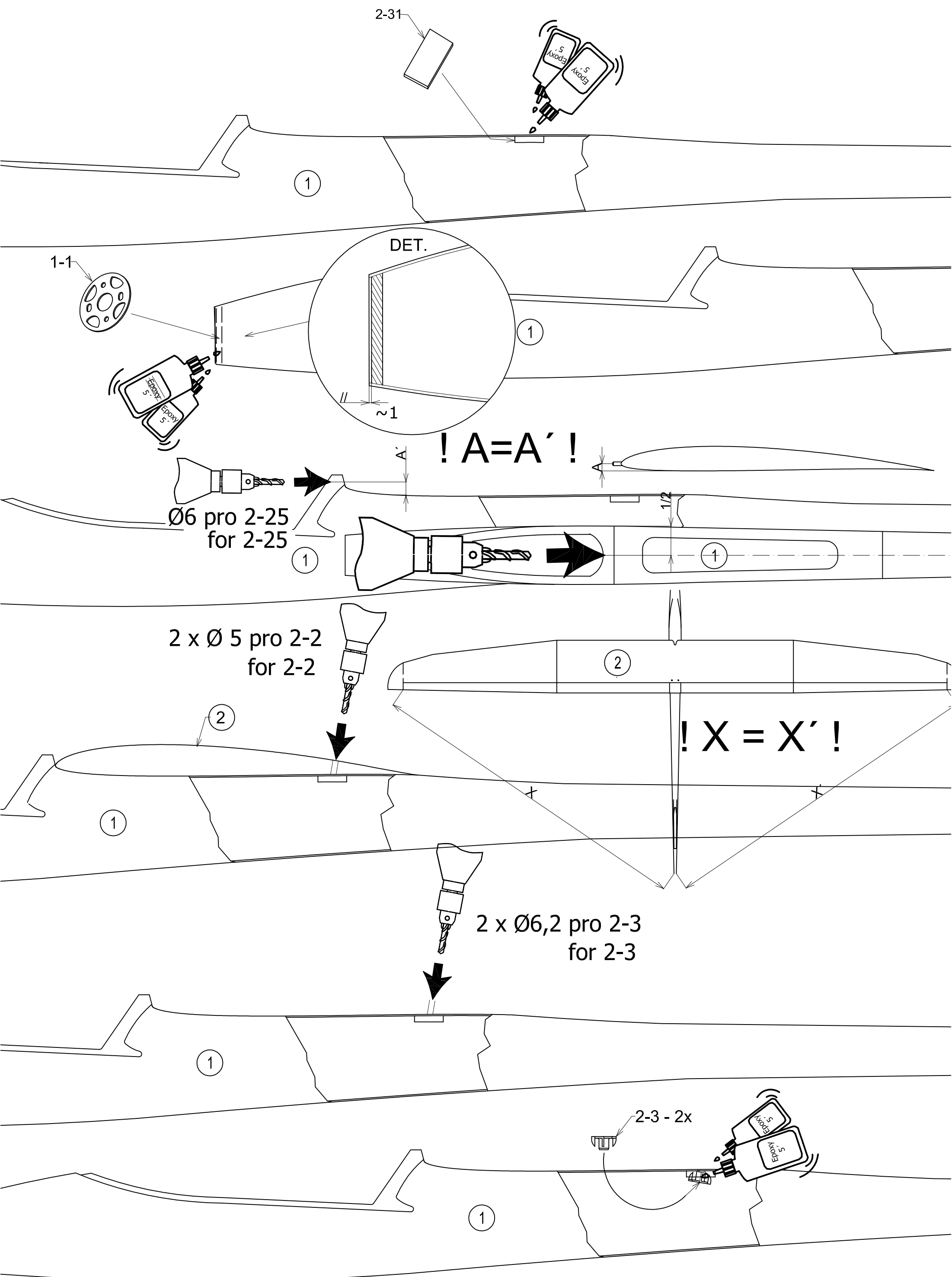


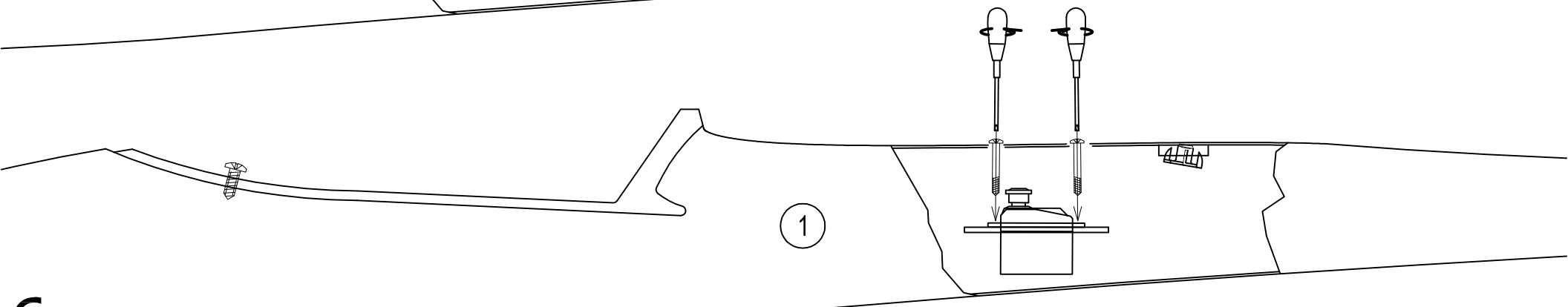
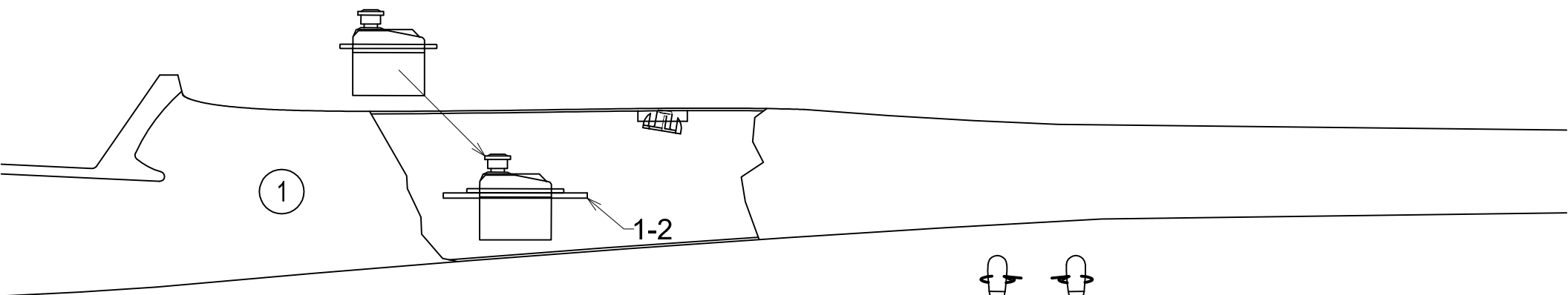
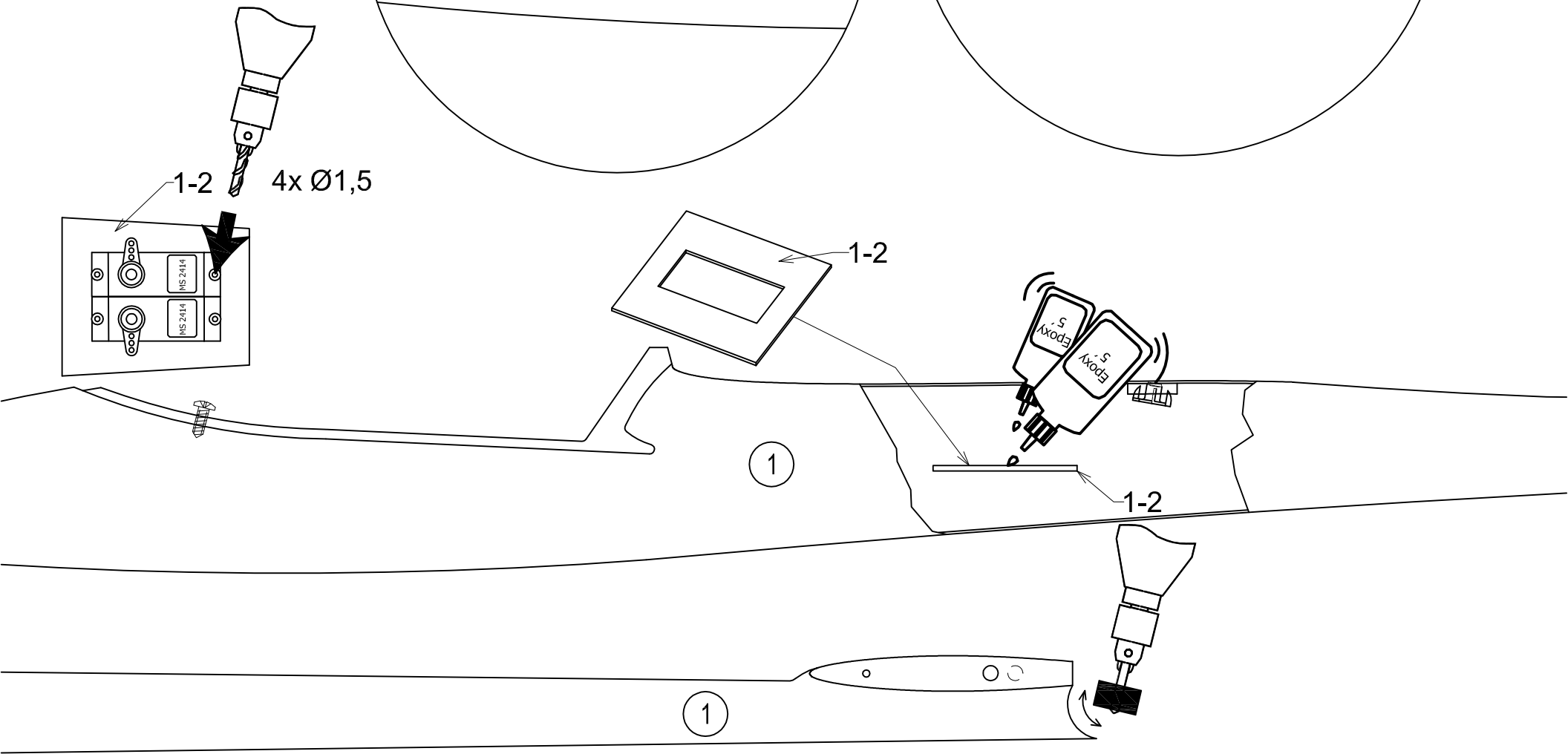
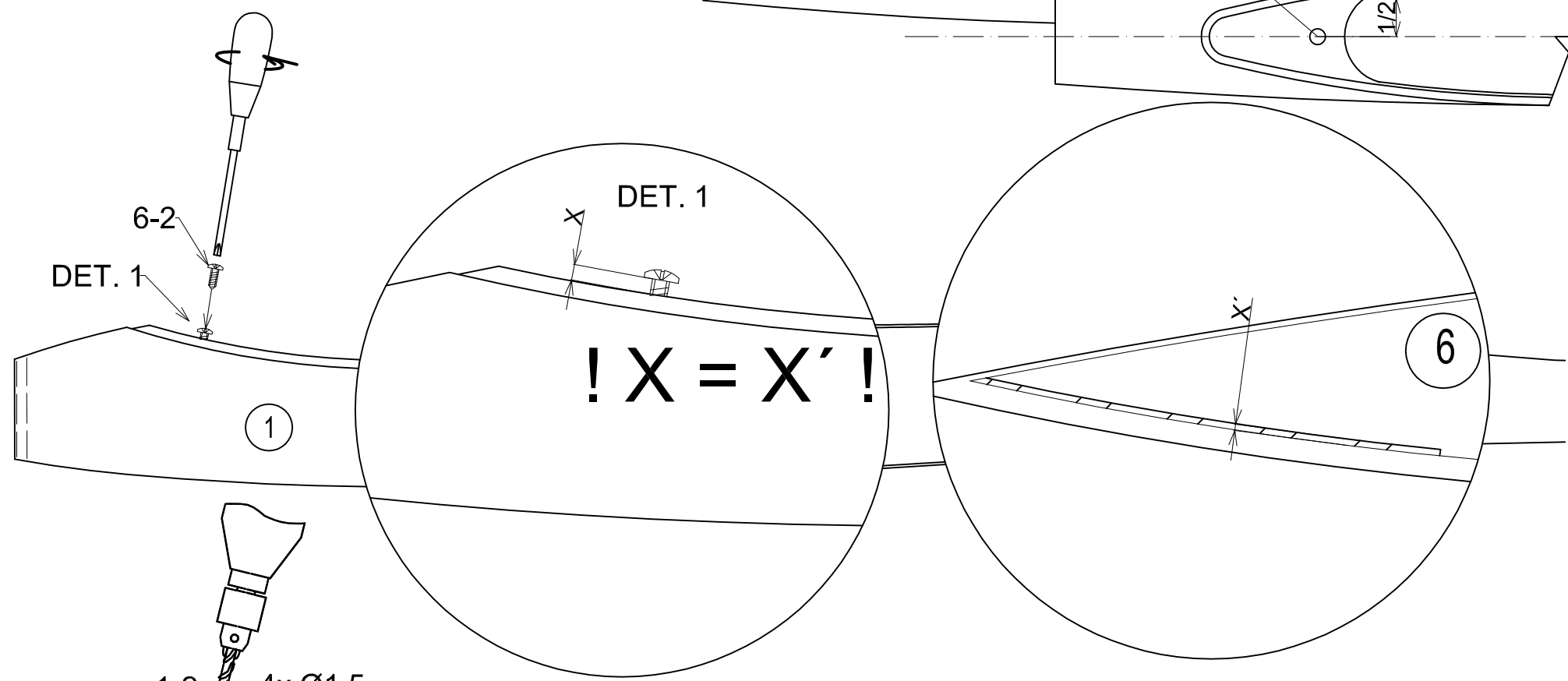
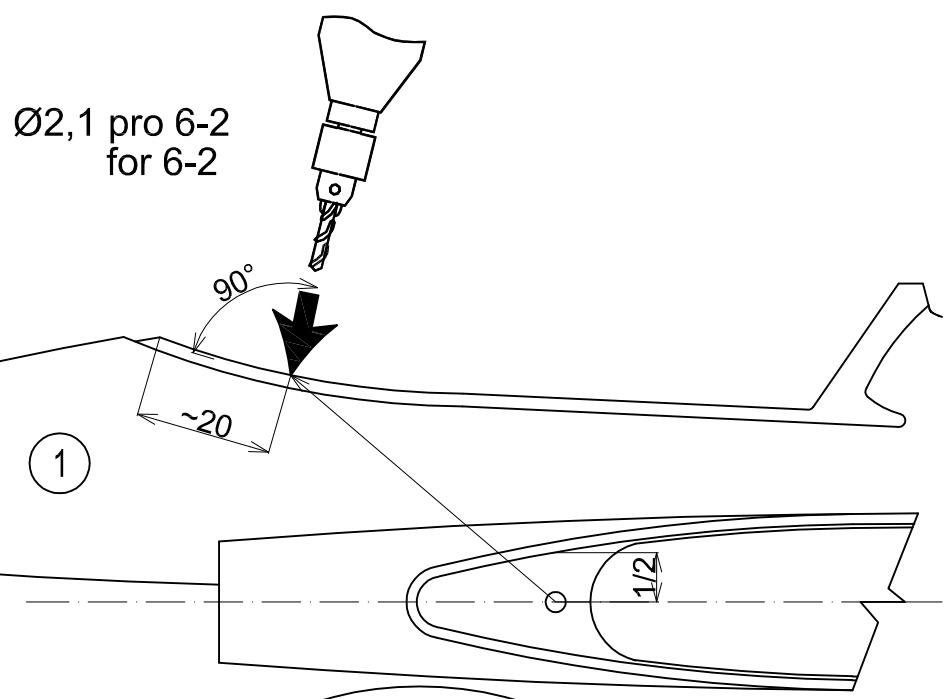
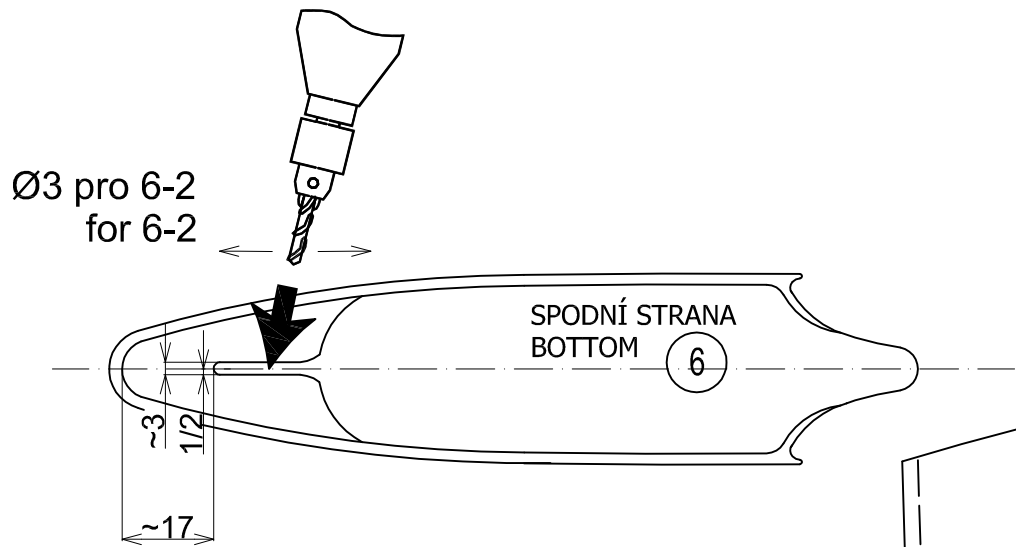
2-41

SPODNÍ STRANA
BOTTOM

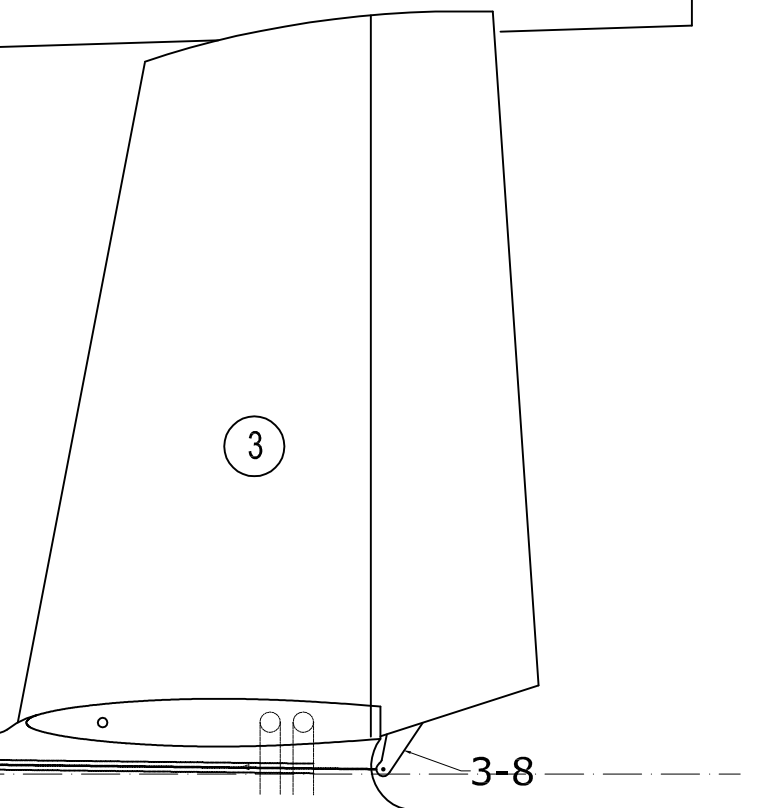
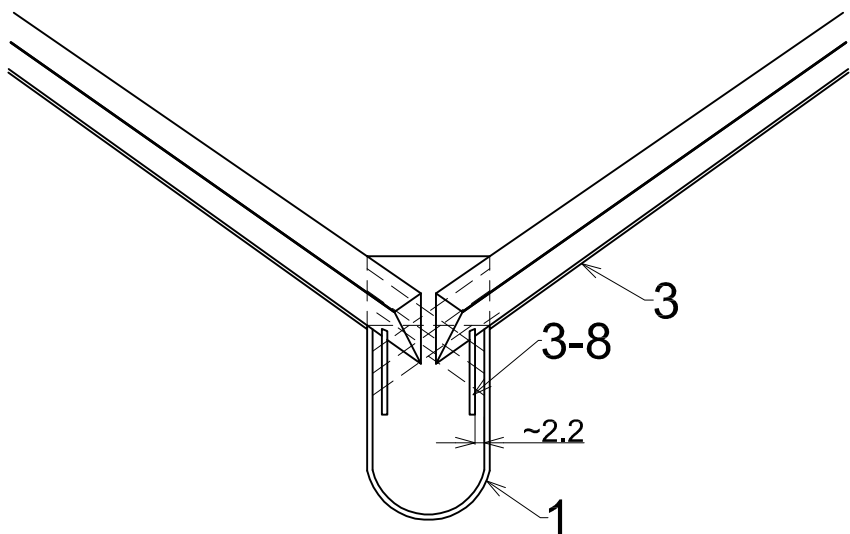
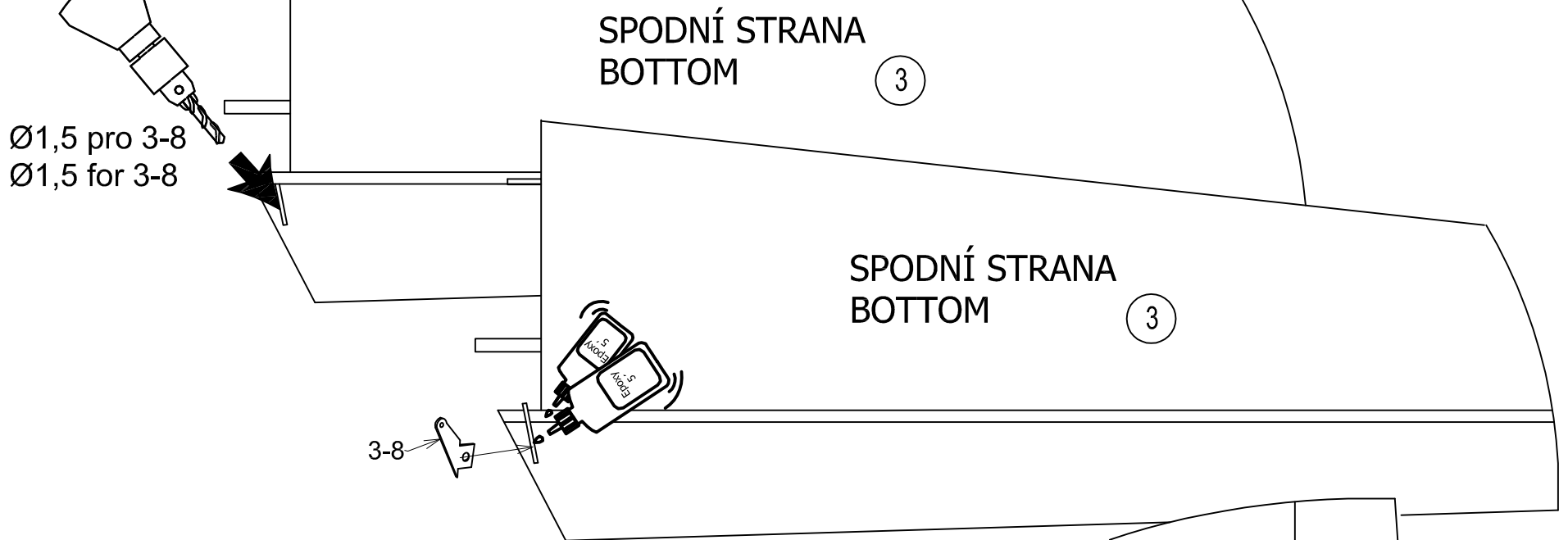
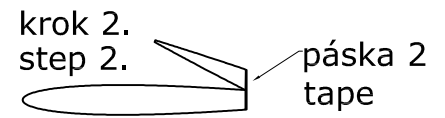
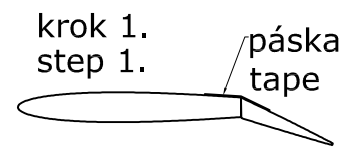
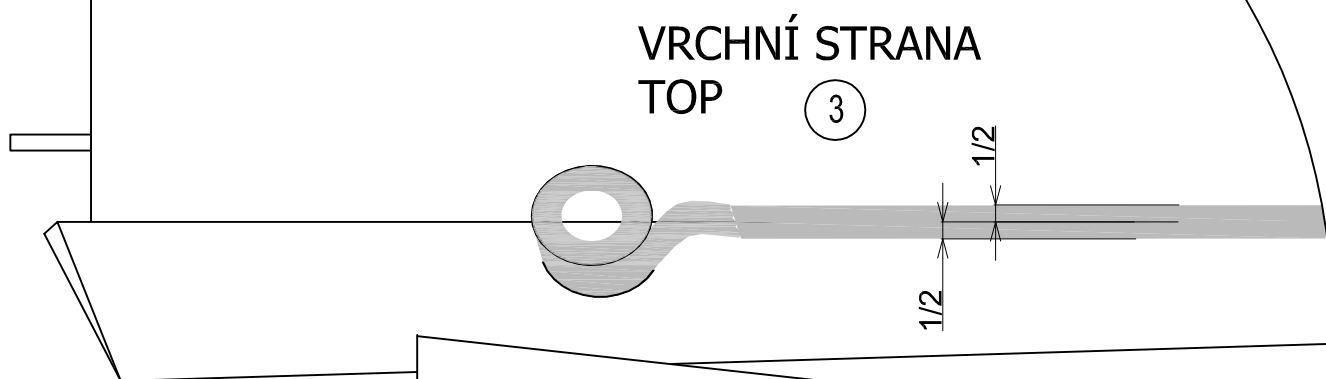
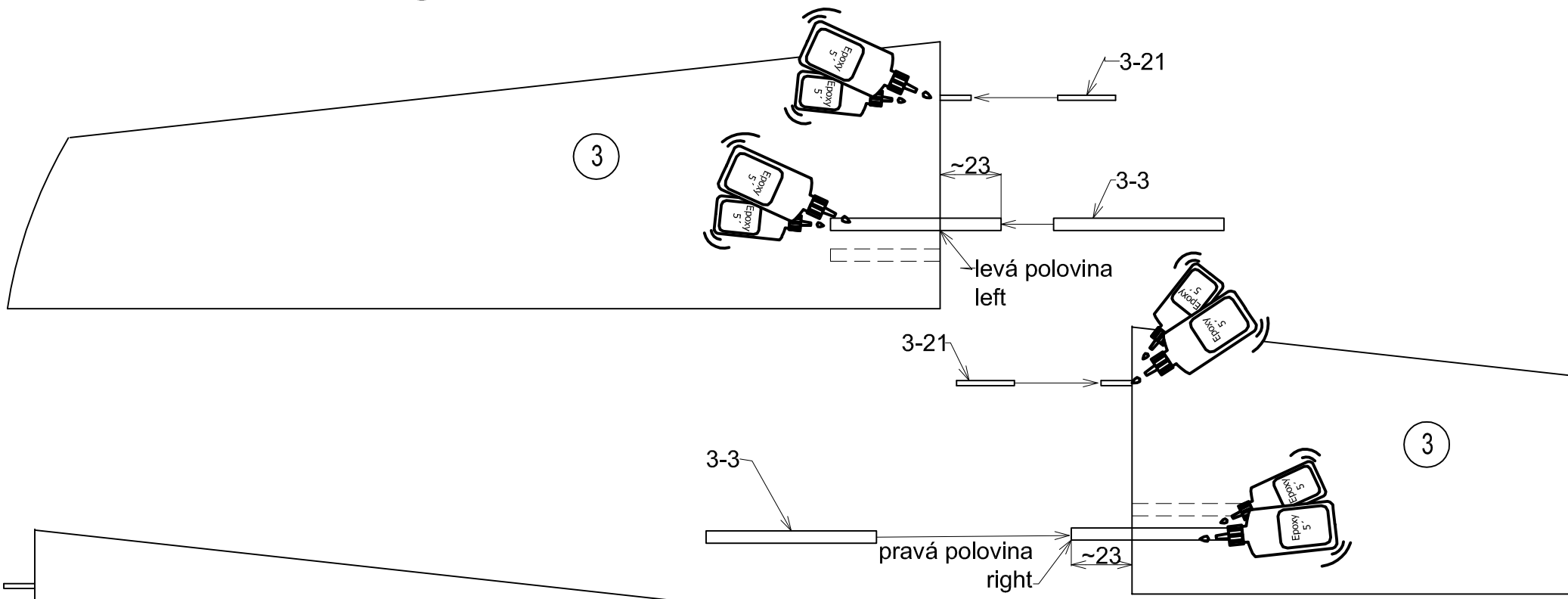


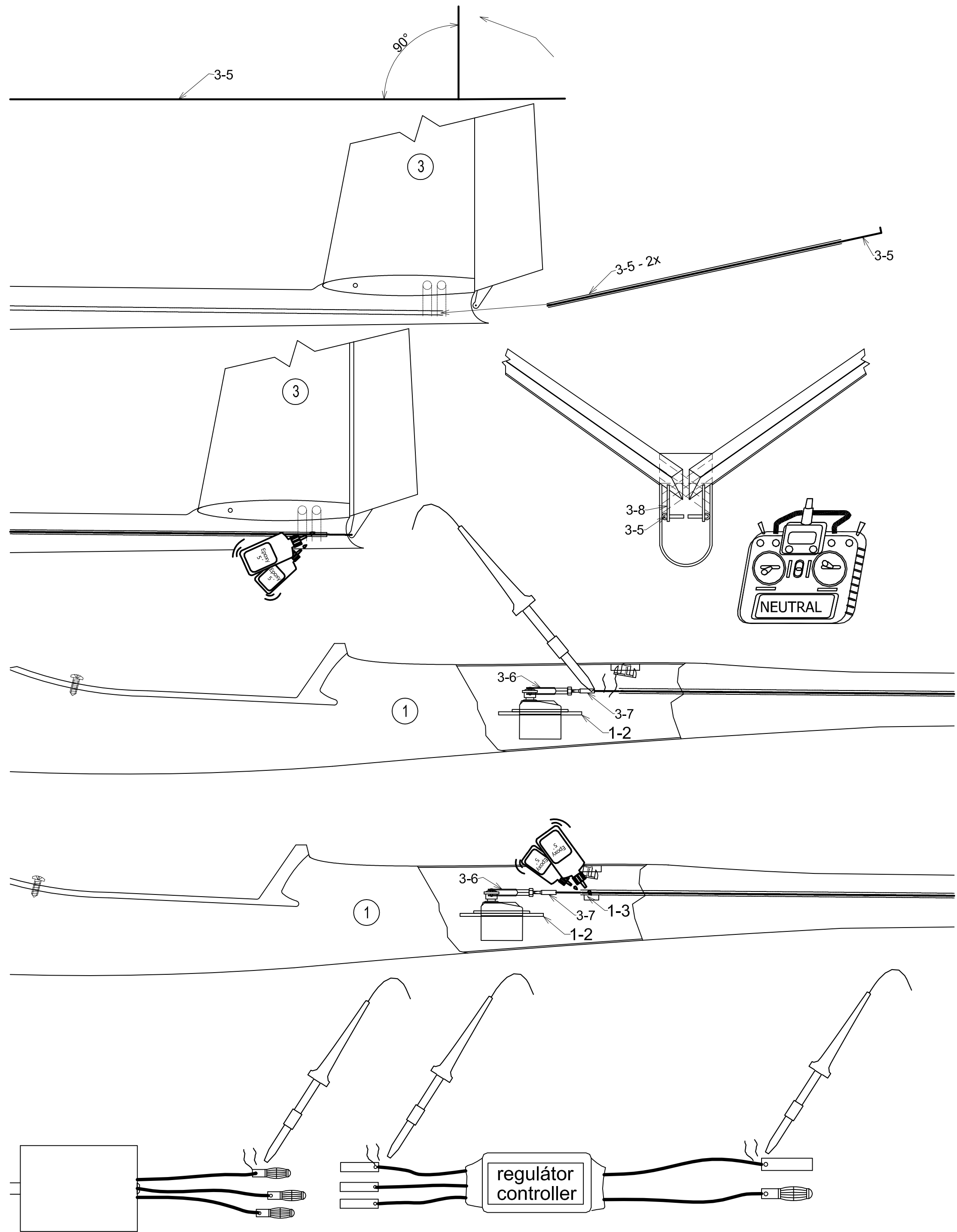
2

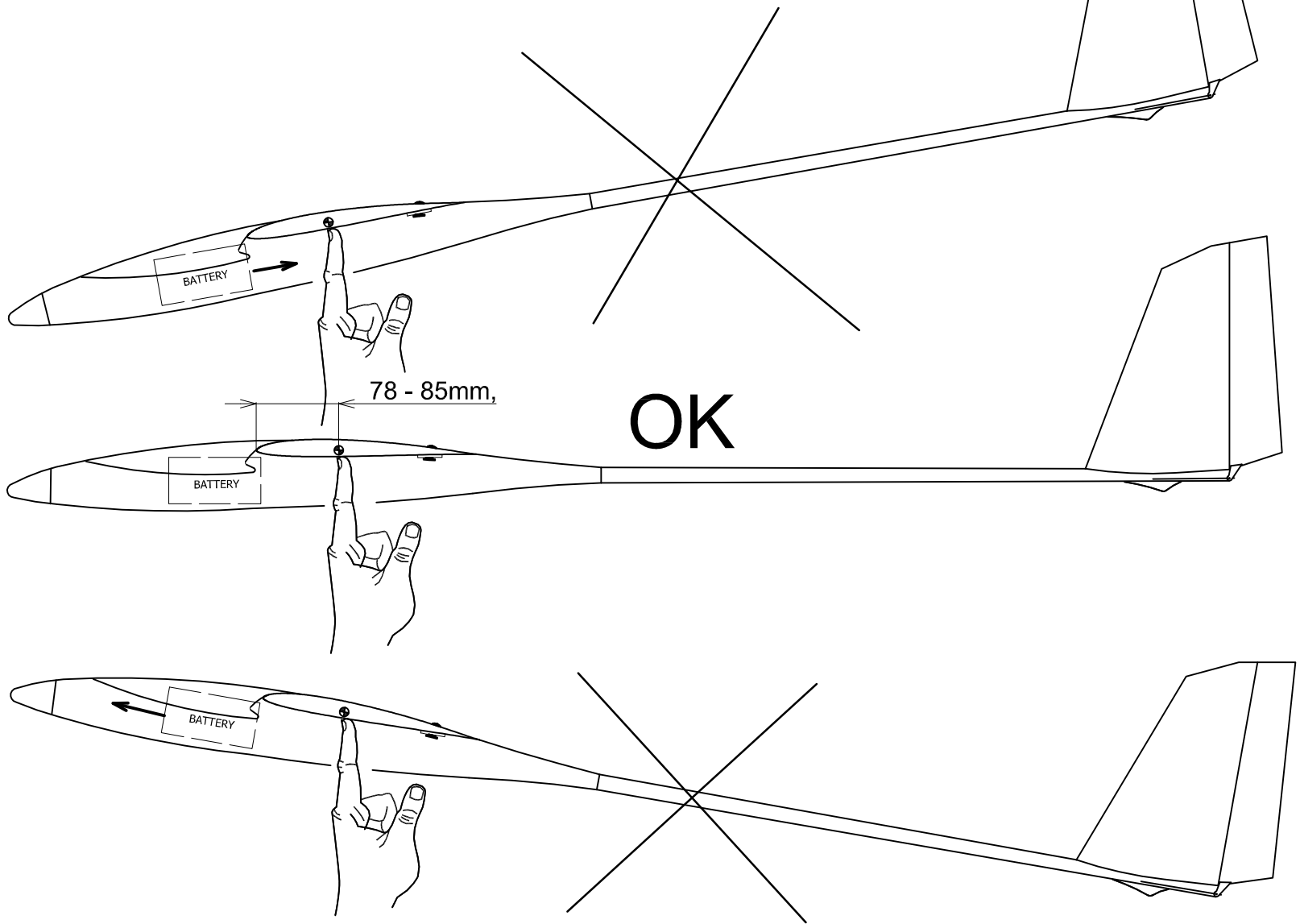
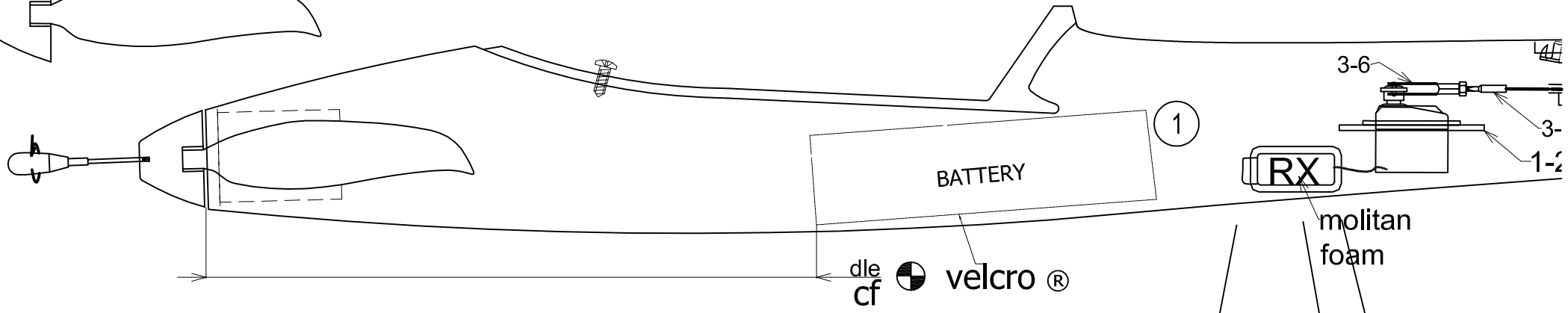
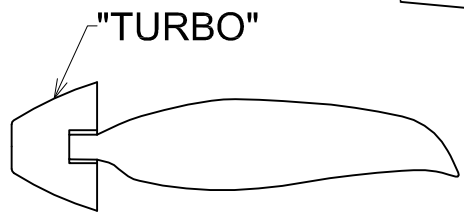
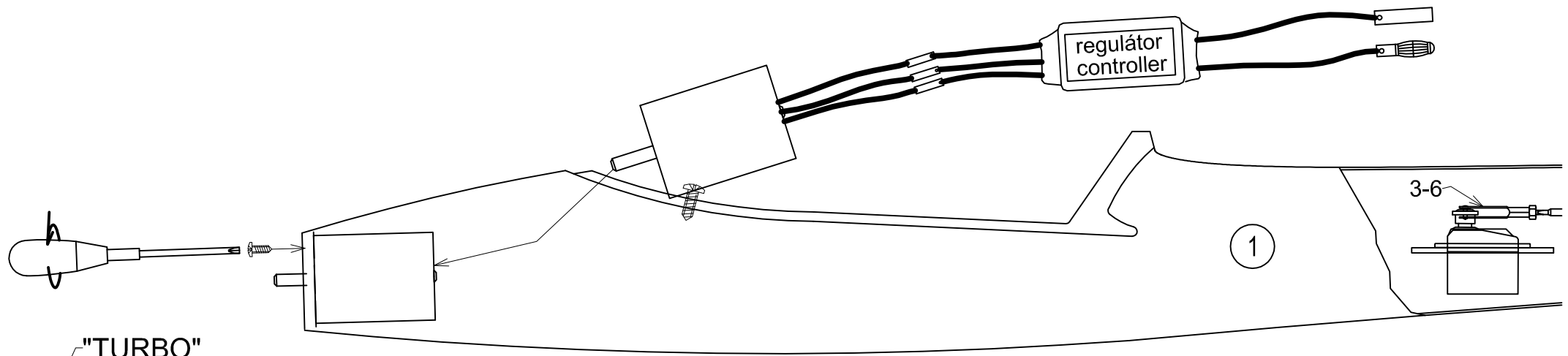




3 levá i pravá polovina ocasních ploch
left side and right side of elevator

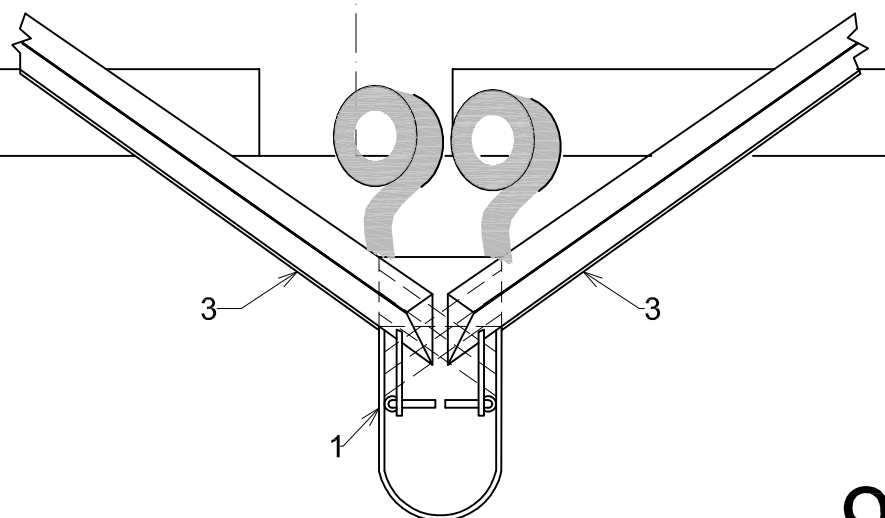


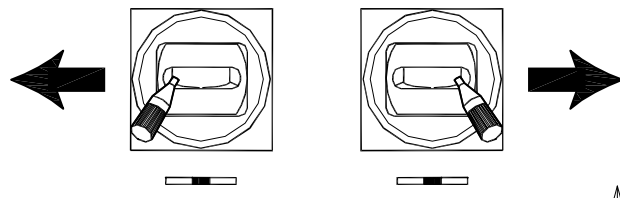
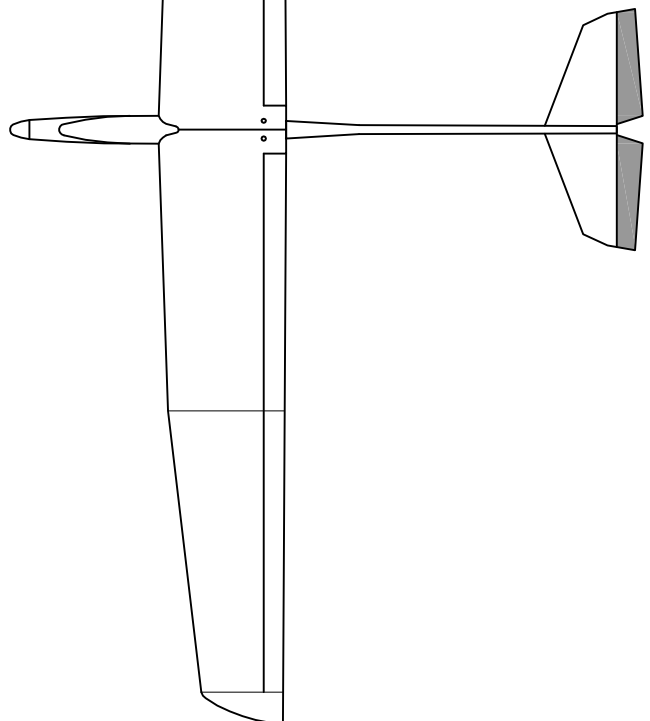
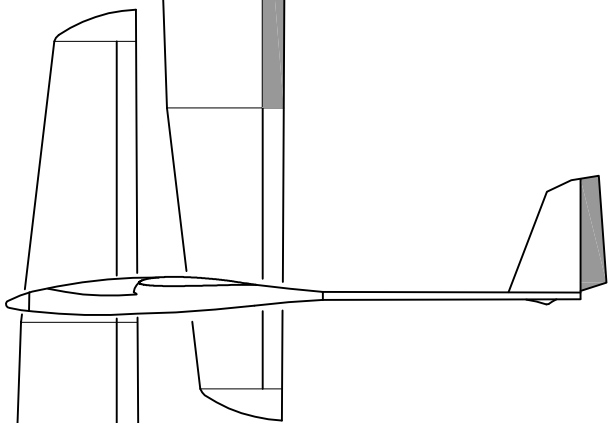
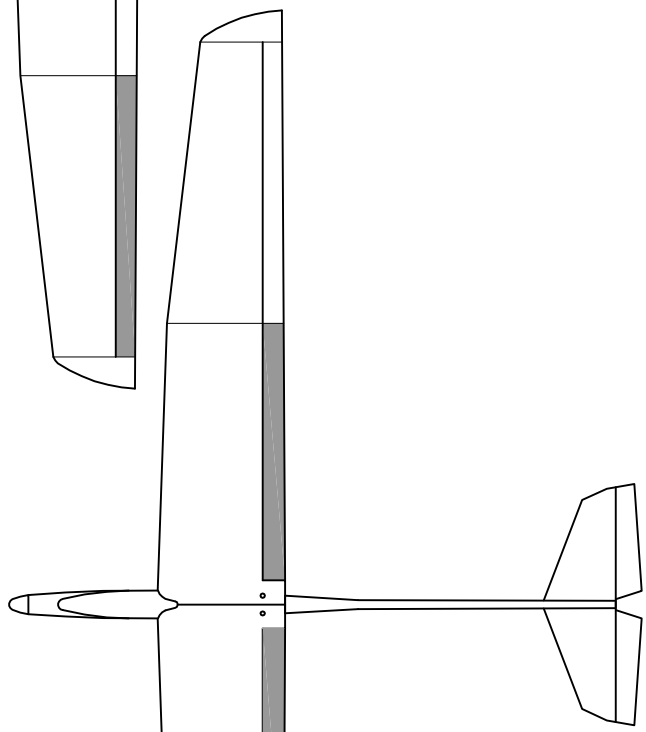
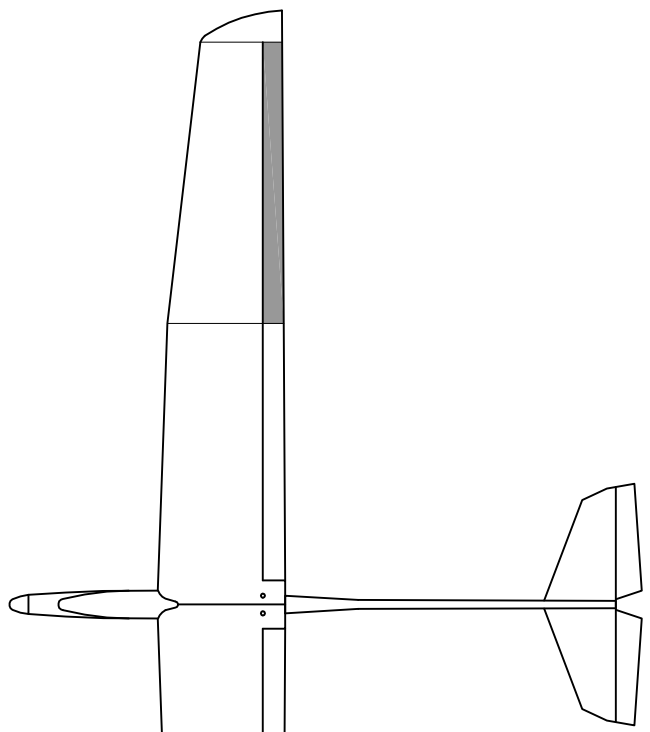




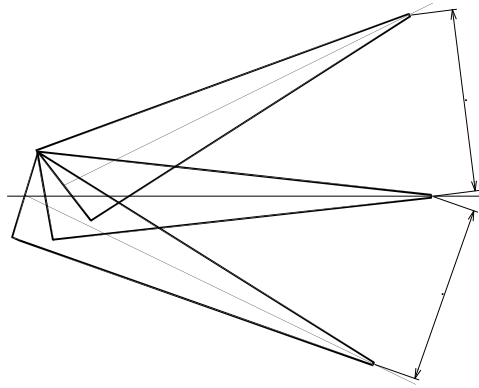
2

2





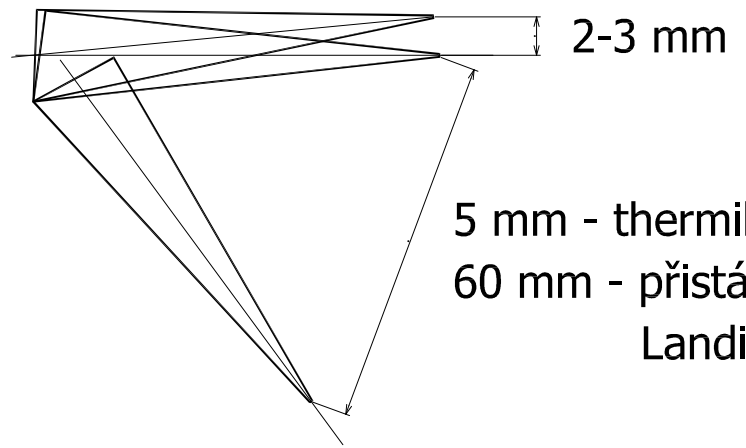
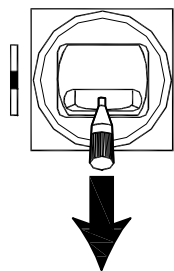
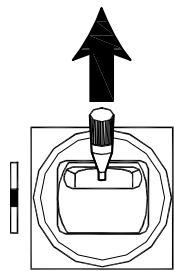
↑
Přistání - 15-18 mm
Landing



20-25

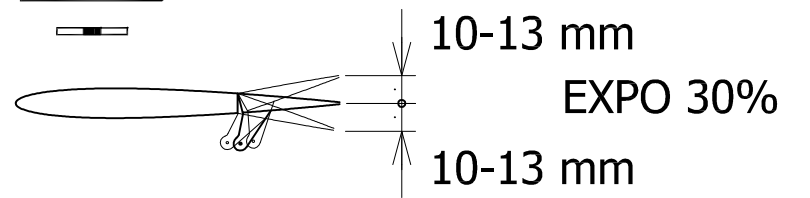
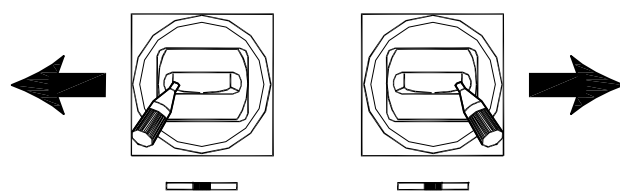
EXPO 25%

9-11 mm



2-3 mm

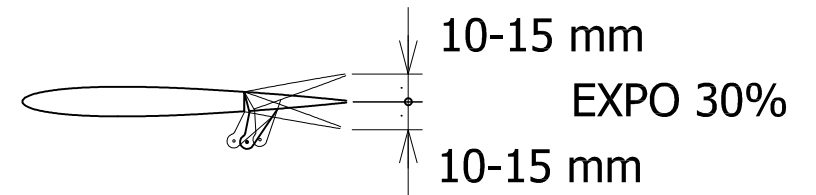
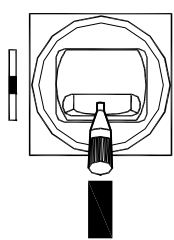
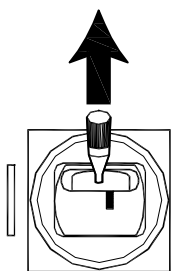
5 mm - thermik
60 mm - přistání
Landing



10-13 mm

EXPO 30%

10-13 mm



10-15 mm

EXPO 30%

10-15 mm