

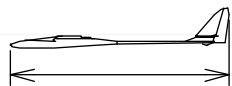
SAILPLANE

# Sweet



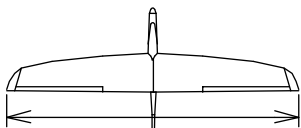
Order N°: 02056

e-mail: info@topmodelcz.cz

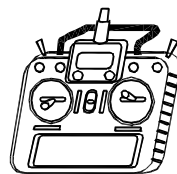


1195mm

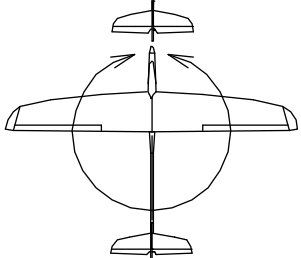
Radio system you'll need :



1800mm



4-channel  
with  
4 servos



30,1dm<sup>2</sup>  
19,9-26,6g/dm<sup>2</sup>



MH 32mod.



0,6 - 0,8 kg

www.topmodelcz.cz

Manufactured by :

# TOPMODEL CZ

679 05 HABRŮVKA 100 - CZECH REPUBLIC

# Sweet

Kat. č. 02056

Položka a	Název dílu	Materiál, rozměr	Volně / ks	Balíček/ ks
	montážní návod		01	-
1A	trup gondola	laminát	01	-
1B	nosník ocasních ploch	laminát	01	-
1-2	držák serv	překližka. 4 mm	-	01
1-3	držák bowdenu	překližka 3 x 10 x 44 mm	-	01
1-4	vlečný háček	ocel Ø2mm, podložka, matice	-	01+02+02
1-5	zesílení trupu	překližka 3 x 12 x 40 mm	-	01
2	křídlo	balsa konstrukční	03	-
24	spojka křídla	ocel Ø4mm	-	02
2-1	křídélko	balsa	02	-
2-2	uchycení křídla	šroub nylon M 4 x 16 mm	-	02
2-21	aretační kolík	Sklotextit Ø 2 x 22mm	-	02
2-25	uchycení křídla	buk Ø 4 mm l = 40 mm	-	01
2-3	uchycení křídla	matice M 4	-	02
2-31	podložka matice	překližka. 3 x 20 x 35 mm	-	01
2-4	držák serva	polyuretan	-	04
2-41	krytka serva	ABS folie Ø 57 mm	-	02
2-5	táhlo křídélka	drát Ø 2	-	02
2-7	koncovka táhla	MPJ 2110	-	02
2-8	páka křídélka	sklotextit 1 mm	-	02
3	VOP	balsa	01	-
3-5	táhlo výškovky	Bowden Ø 2 L=850 mm ocel Ø 0,8 L= 940 mm	-	01+01
3-6	spojka táhla	mosaz	-	01
3-7	koncovka táhla	MPJ 2110	-	01
3-8	páka VOP	sklotextit 1 mm	-	01
4	SOP	balsa	01	-
4A	pylon SOP + VOP	překližka 4 mm	01	-
4-5	táhlo směrovky	Bowden Ø 2 L=850 mm ocel Ø 0,8 L= 900 mm	-	01+01
4-6	spojka táhla	mosaz	-	01
4-7	koncovka táhla	MPJ 2110	-	01
4-8	páka VOP	sklotextit 1 mm	-	01
6	kabina	laminát	01	-
6-1	uchycení kabiny	vrut Ø 2,9 x 6,5 mm	-	01
7	obtisky		02	-

#### DOPORUČENÉ PŘISLUŠENSTVÍ :

RC souprava 4 kanál

Serva 4 x mikro ( PS 1816 – křídélka; MS 2414 – VOP + SOP )

Před prvním startem zkontrolujte jestli nejsou díly modelu zkroucené.  
Náprava je možná pomocí horkovzdušné pistole .

Manufactured by:

**TOPMODEL CZ**

679 05 HABRŮVKA 100 - CZECH REPUBLIC

www.topmodelcz.cz  
e-mail:info@topmodelcz.cz

**GB - USA Parts list**

Part #	Part name	Material, dimensions	Loose	In bag
	building instruction		01	-
1A	fuselage front part	fibreglass	01	-
1B	fuselage tube	fibreglass	01	-
1-2	servo tray	plywood 4 mm	-	01
1-3	link support	plywood 3 x 10 x 44 mm	-	01
1-4	tow hook	steel Ø 2 mm	-	01
1-5	tow hook support	plywood 3 x 10 x 30 mm	-	01
2	wing	balsa assembly	03	-
24	wing joiner	steel Ø 4 mm	-	02
2-1	aileron	balsa	02	-
2-2	wing fixing screw	screw M 4 x 16 mm	-	02
2-21	centering pin	fibreglass Ø 2 x 22 mm	-	02
2-25	centering pin	dowel Ø 4 x 40 mm	-	01
2-3	nut	Al M4	-	02
2-31	nut mount	plywood 3 x 20 x 35 mm	-	01
2-4	servo mount	polyurethan	-	04
2-41	wing servo cover	ABS plastic	-	02
2-5	aileron-flap pushrod	piano wire Ø 2 mm	-	02
2-7	clevis	MPJ 2110	-	02
2-8	aileron horn	fibreglass plate 1 mm	-	02
3	horizontal stabilizer	balsa	01	-
3-5	link	bowden Ø2 mm L=850mm, piano wire Ø0,8 mm L= 940mm	01+01	-
3-6	threaded coupler	MPJ 2012	-	01
3-7	clevis	MPJ 2110	-	01
3-8	horn	fibreglass plate 1 mm	-	01
4	vertical tail	balsa	01	-
4A	vertical tail mount	plywood 4 mm	-	01
4-5	vertical tail link	bowden Ø2 mm L=850mm, piano wire Ø0,8 mm L= 900mm	01+01	-
4-6	threaded coupler	MPJ 2012	-	01
4-7	clevis	MPJ 2110	-	01
4-8	horn	fibreglass plate 1 mm	-	01
6	canopy	fibreglass	01	-
6-1	canopy fixing	wood screw Ø2,9x6,5 mm	-	01
7	stickers		04	

**RECOMMENDED RC EQUIPMENT:**

Radio : 4channel + 56 channel (receiver)

Servos : 2x SS 1816 ( for ailerons), 2x Topmodel MS 2414 ( for horizontal stabilizer + vertical tail )

**ATTENTION:**

Before first take-off check up please if model aeroplane parts aren't crooked.

The reparation is possible through the use of hot-air dryer.

Manufactured by:

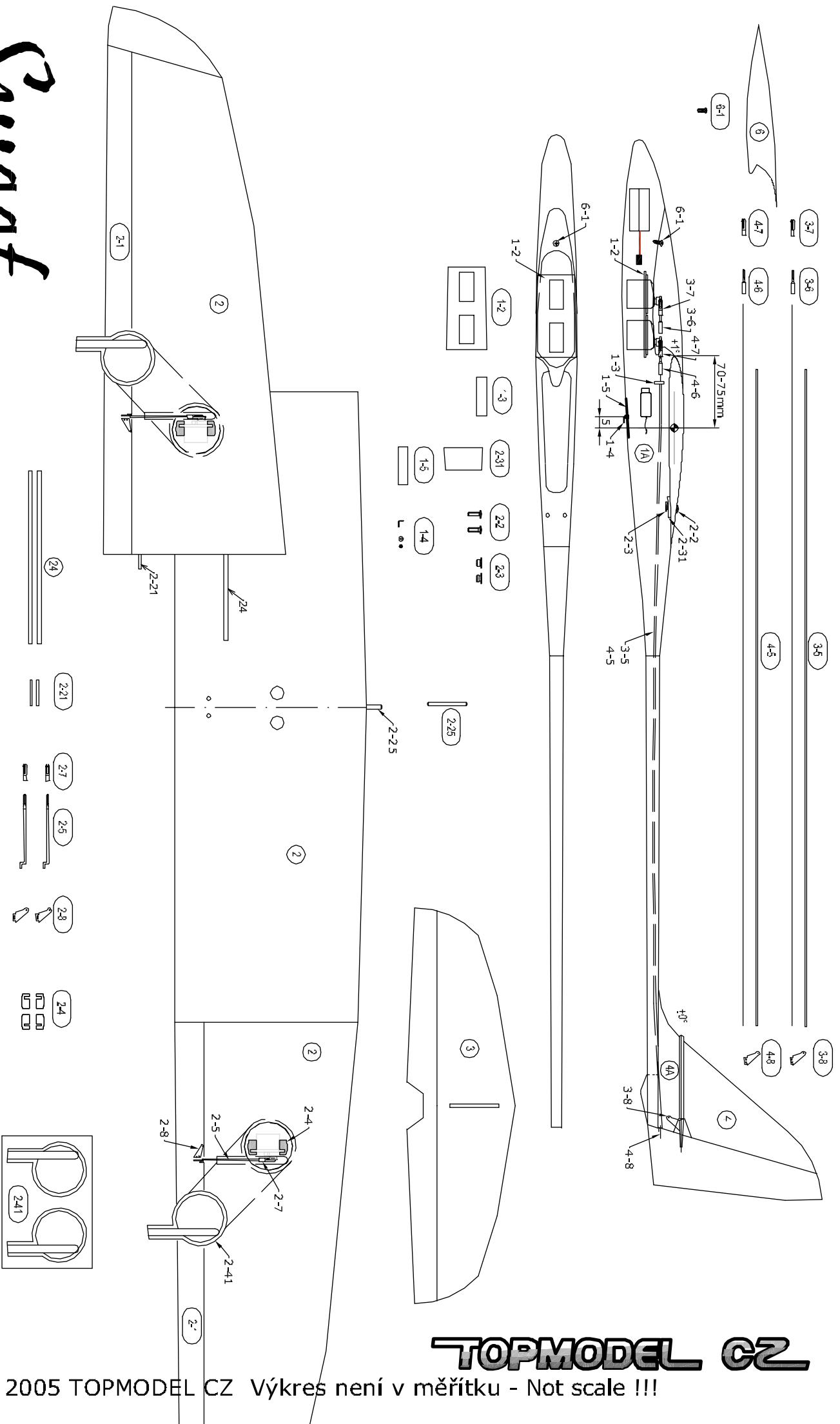
**TOPMODEL CZ**

679 05 HABRŮVKA 100 - CZECH REPUBLIC

www.topmodelcz.cz  
e-mail:info@topmodelcz.cz

# Sweet

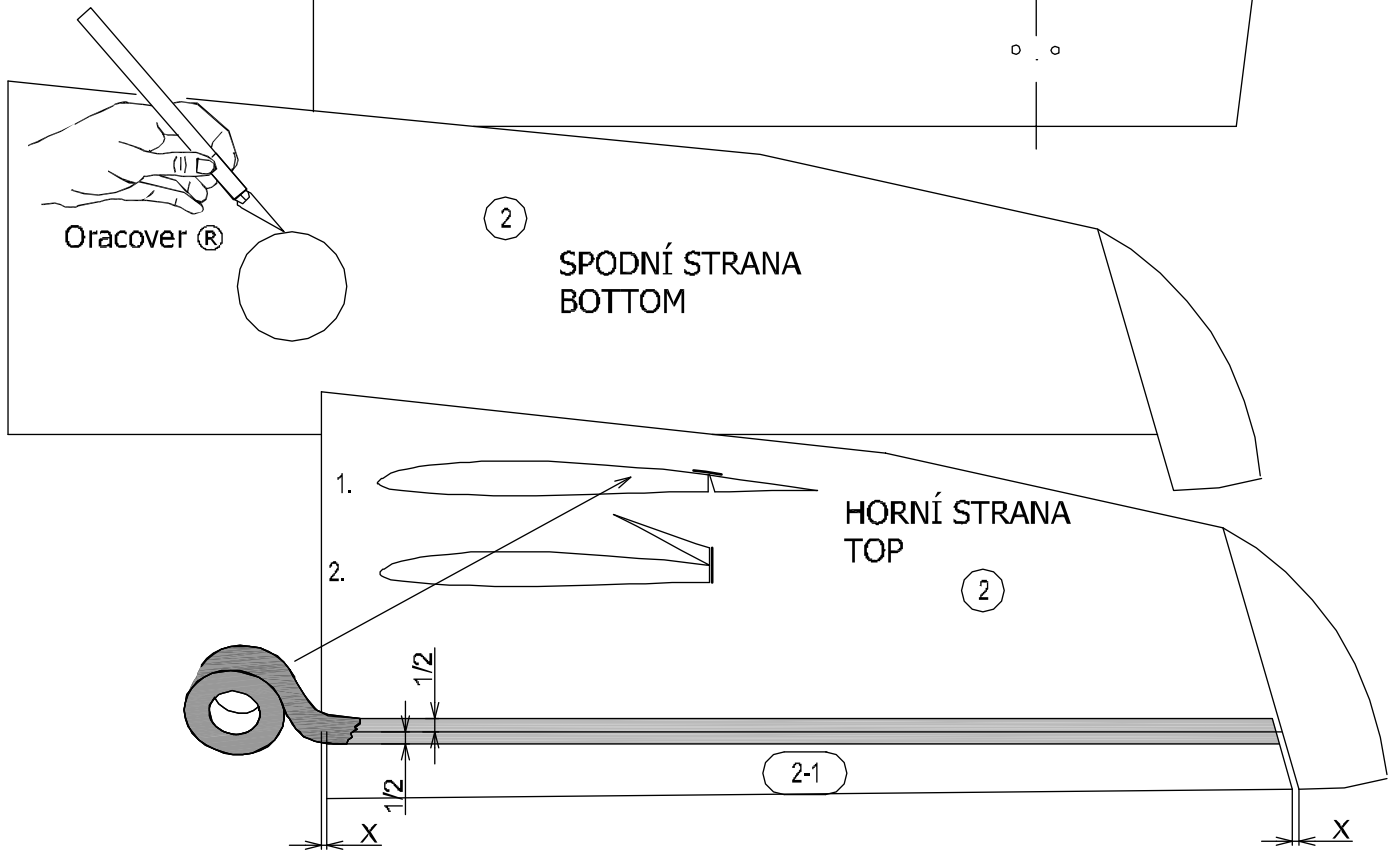
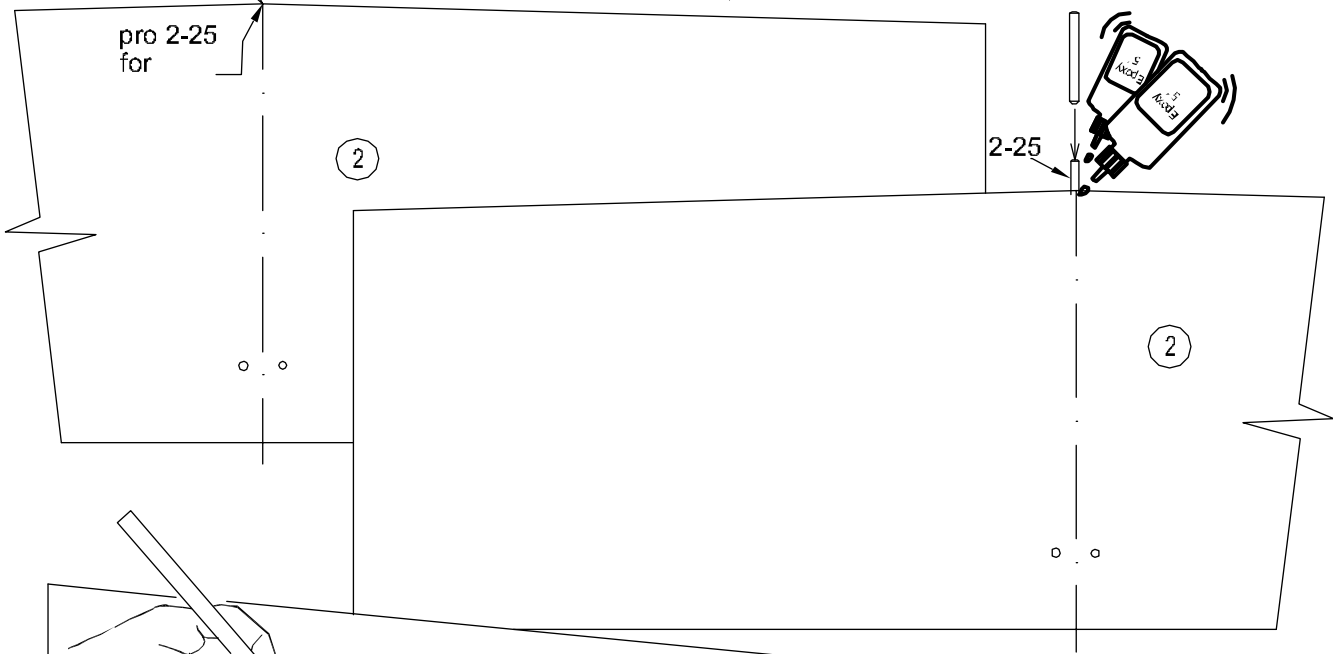
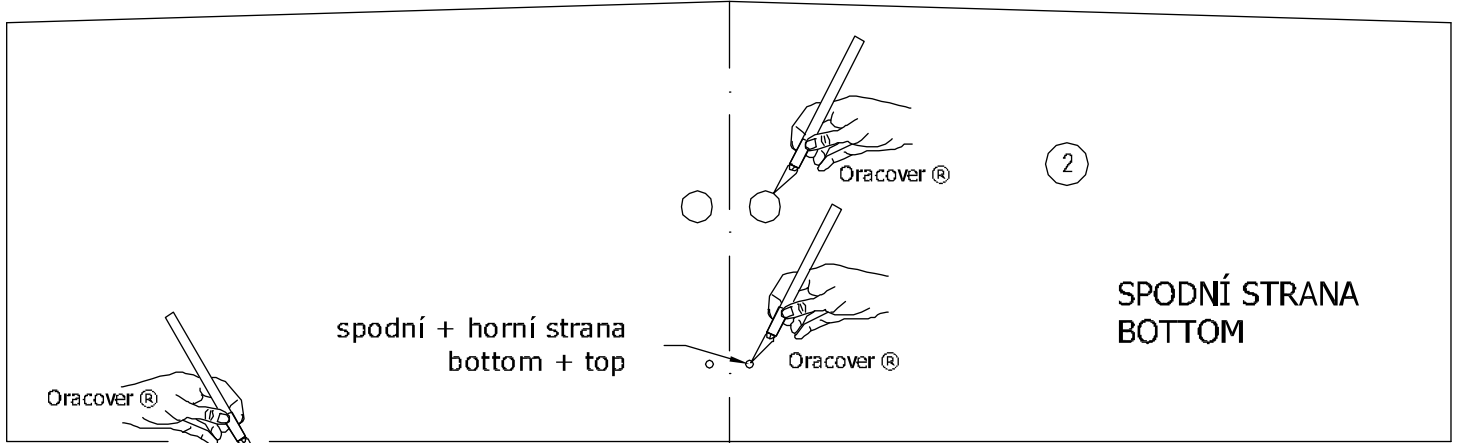
© V. 2005 TOPMODEL CZ Manufactured by TOPMODEL CZ s.r.o. 679 05 HABRŮVKA 100 - Better made in the Czech Republic  
 www.topmodelcz.cz e-mail: info@topmodelcz.cz

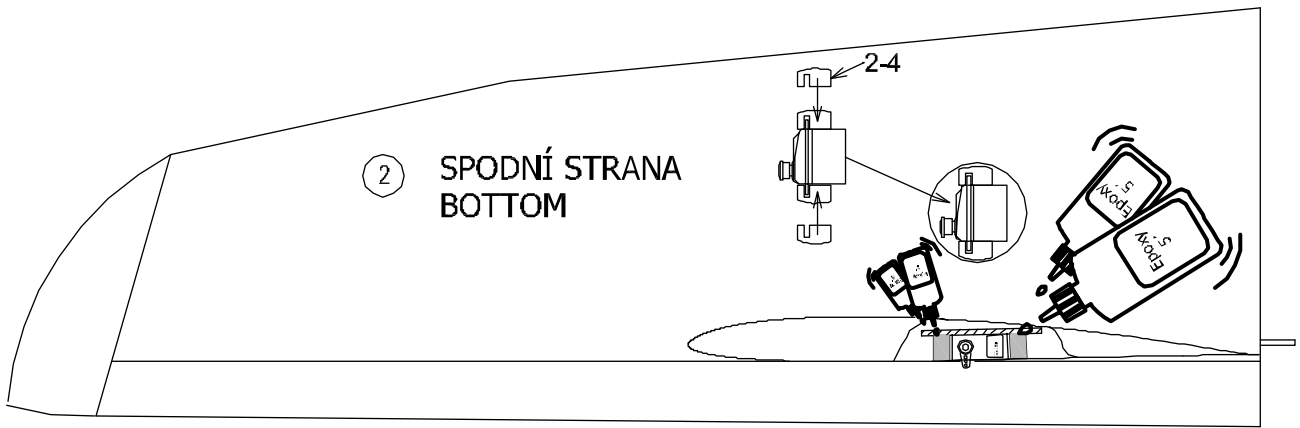
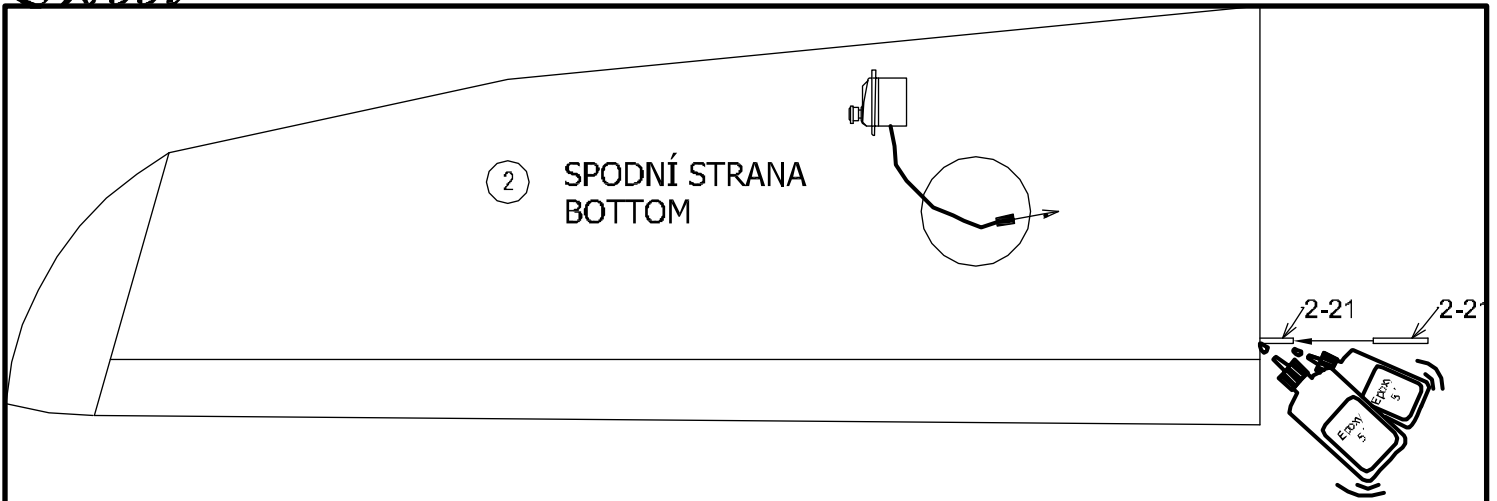


**TOPMODEL CZ**

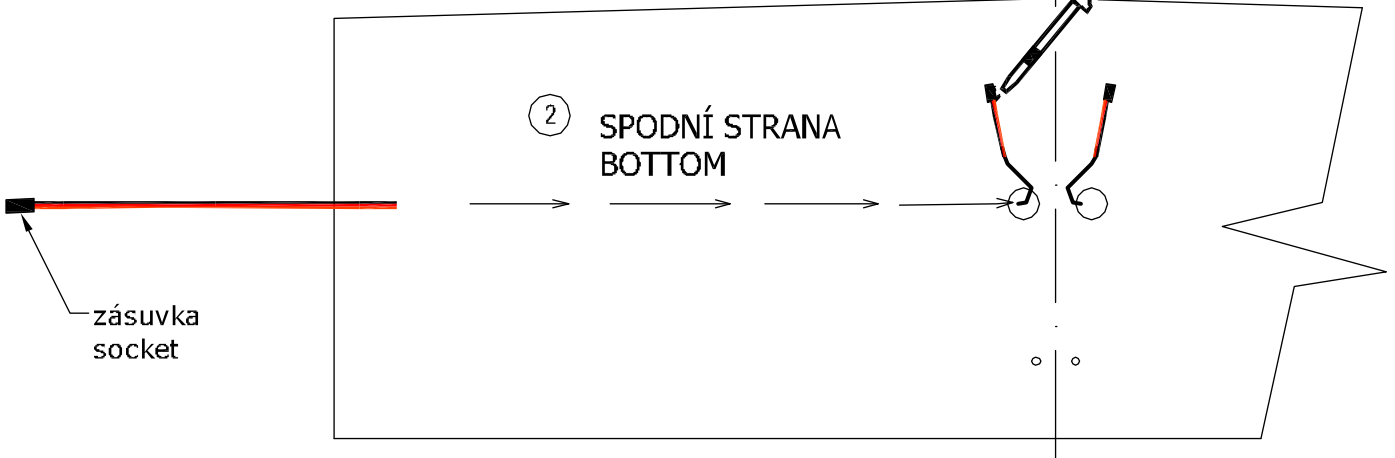
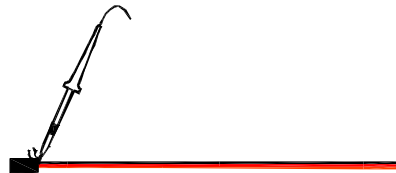
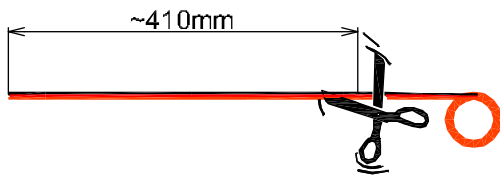
© V. 2005 TOPMODEL CZ Výkres není v měřítku - Not scale !!!

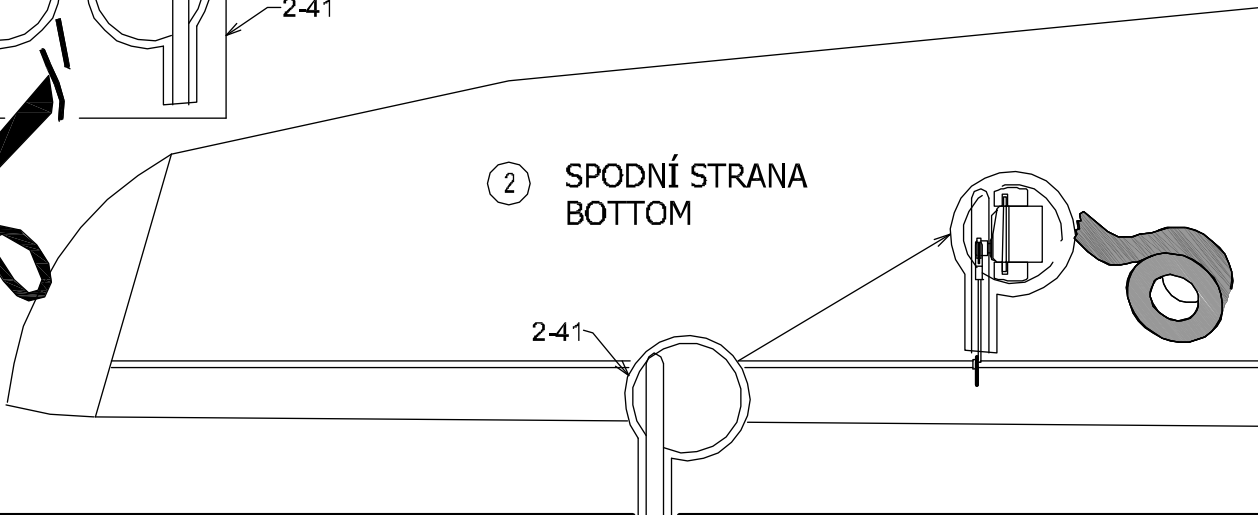
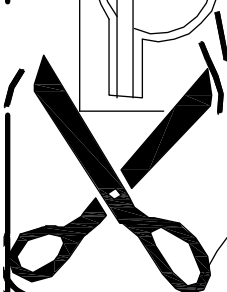
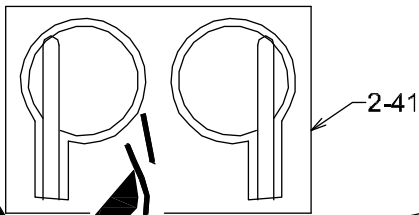
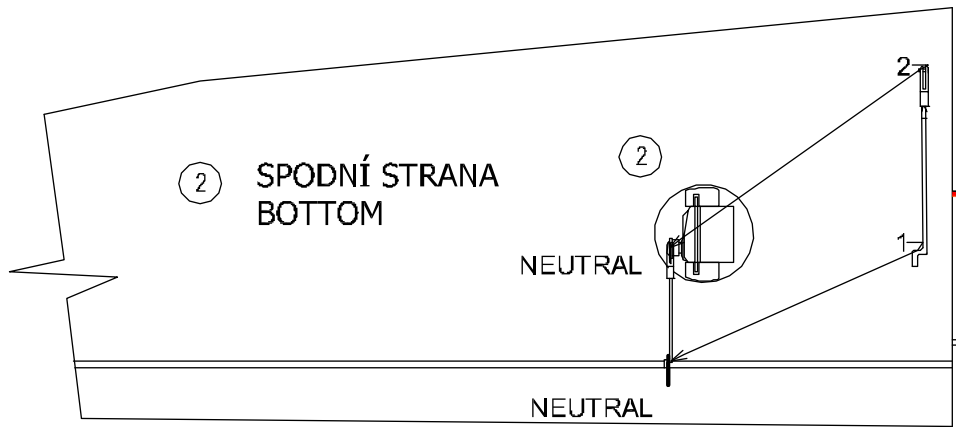
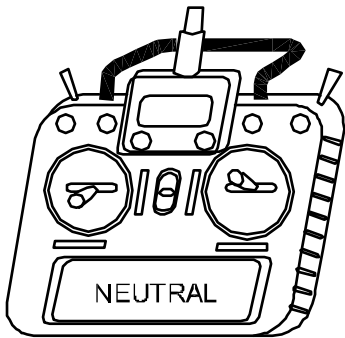
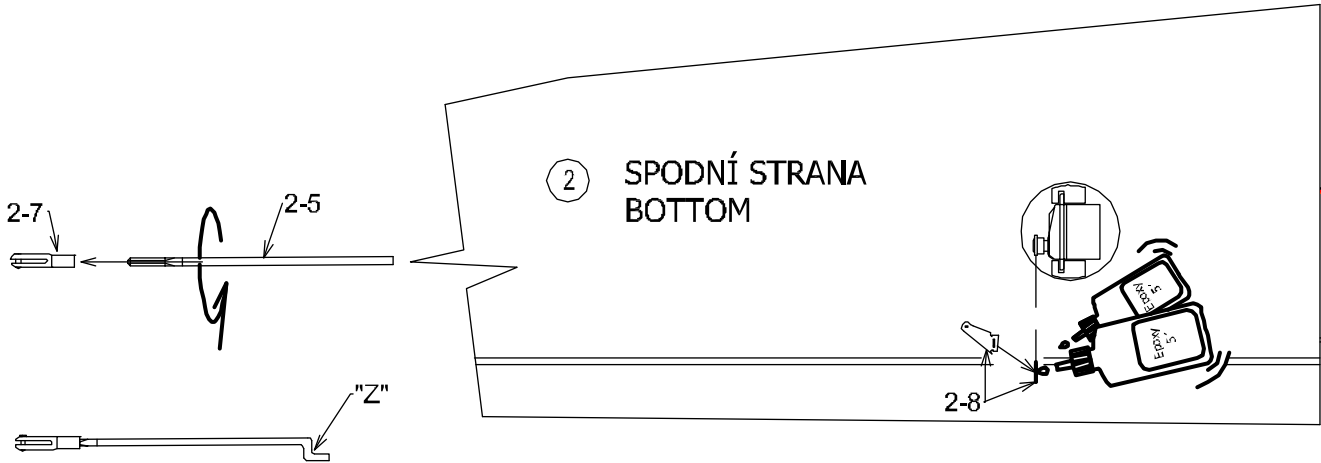
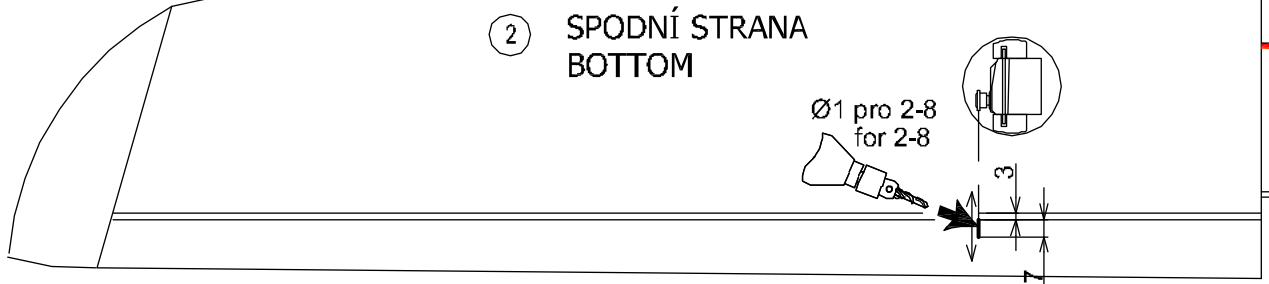
není-li uvedeno jinak, všechny míry jsou v milimetrech !  
UNLESS STATED, ALL DIMENSIONS ARE IN MILLIMETRES !

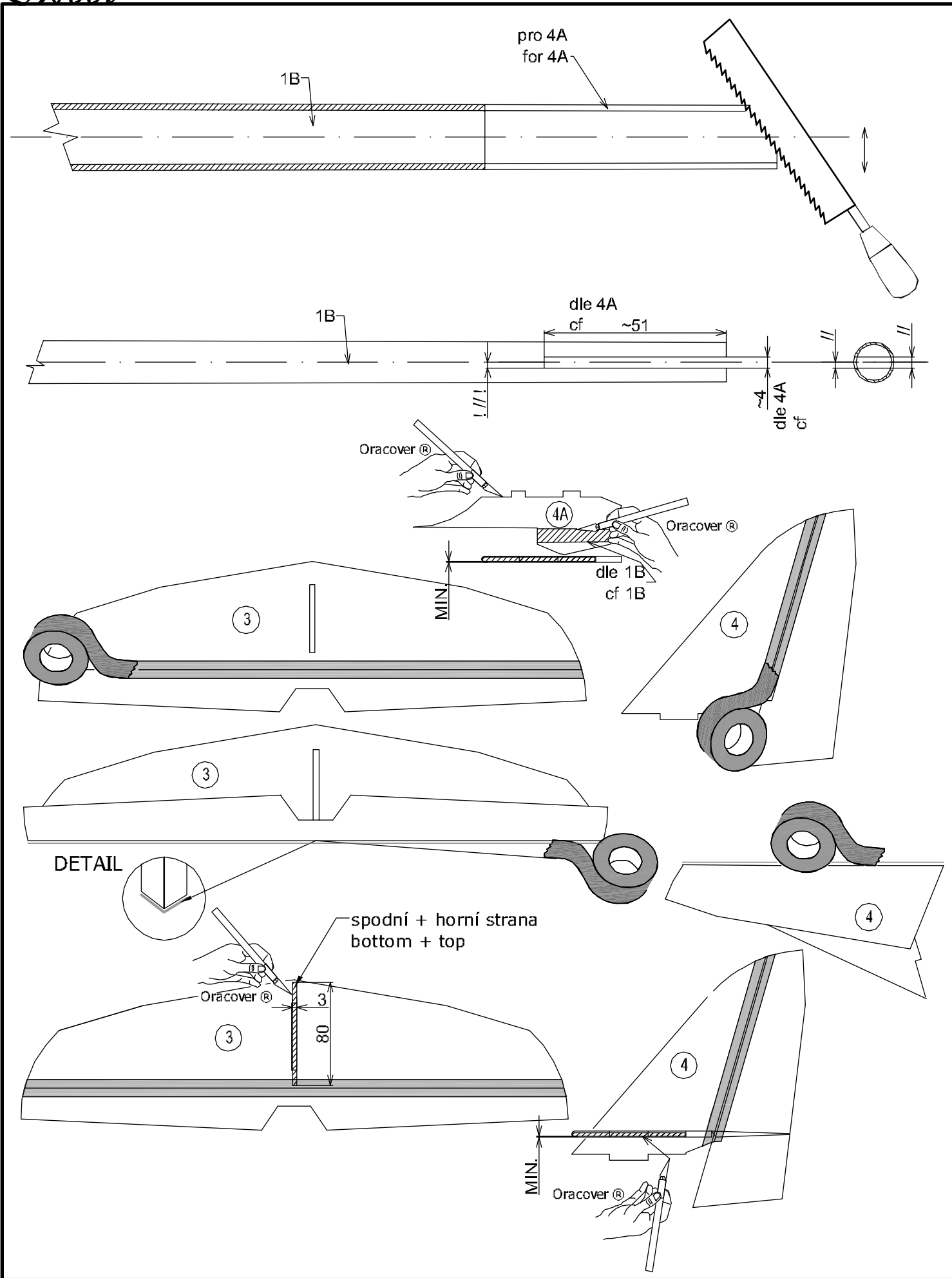




Pro serva křídélek  
For ailerons servo

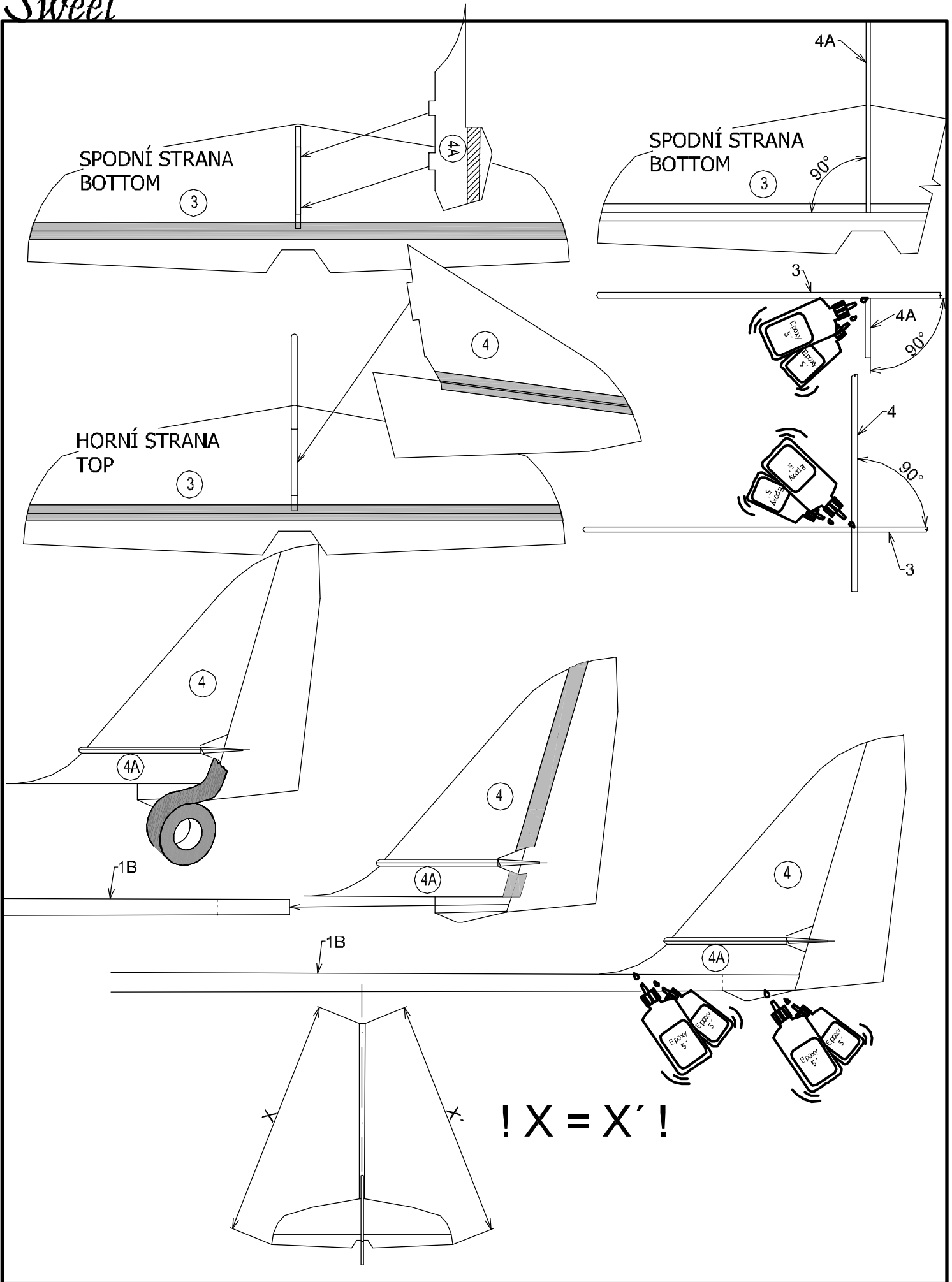




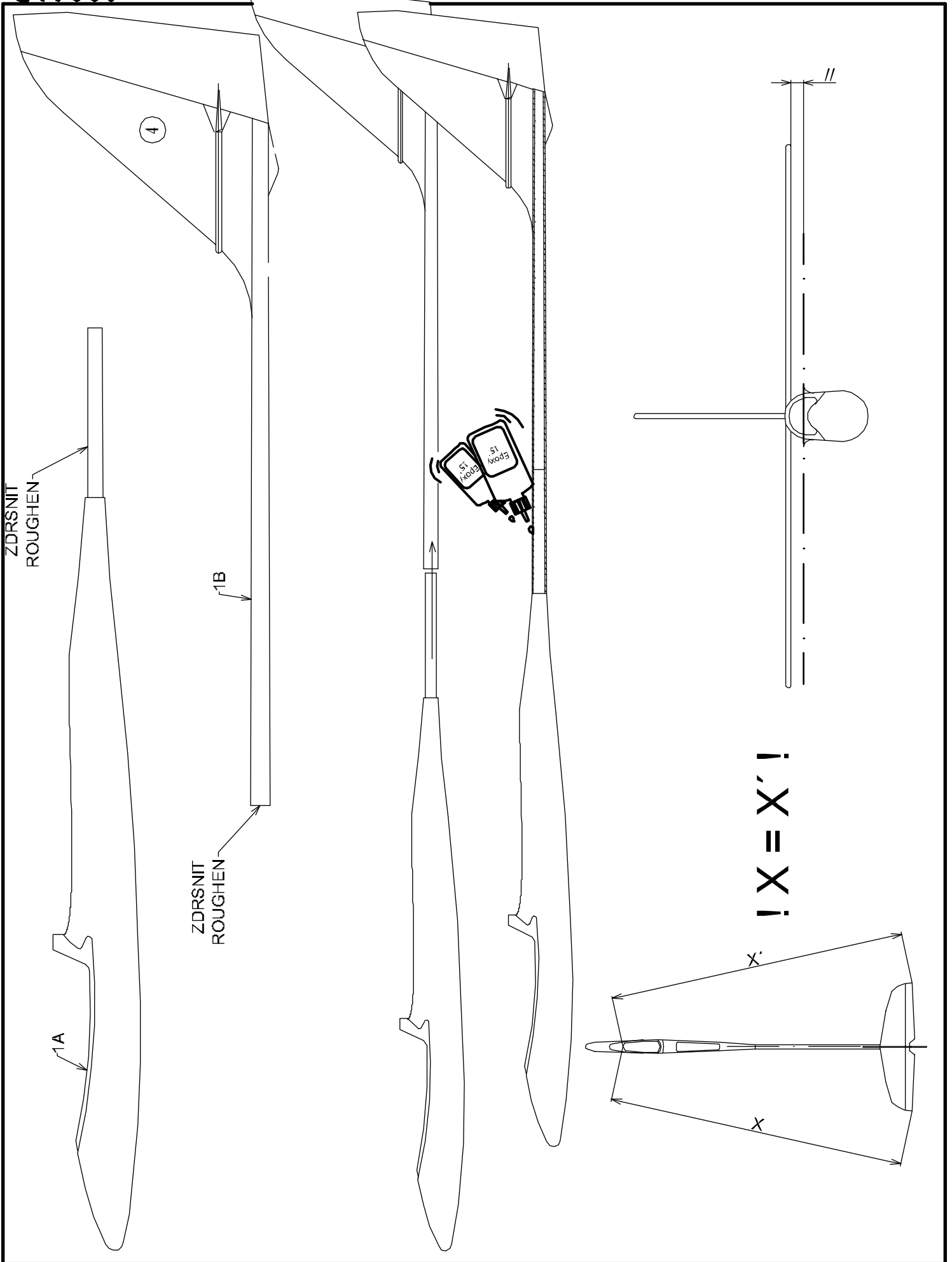


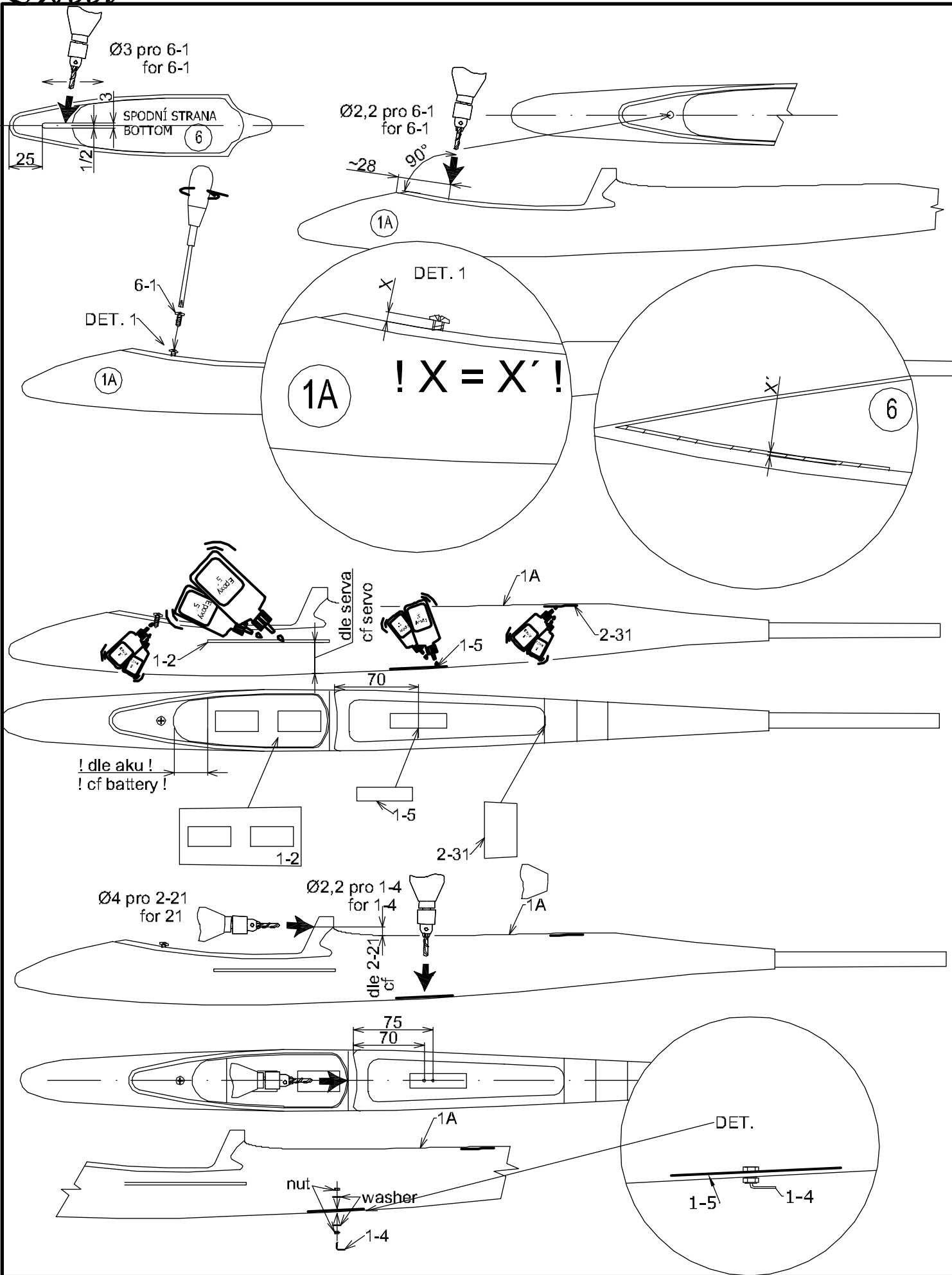


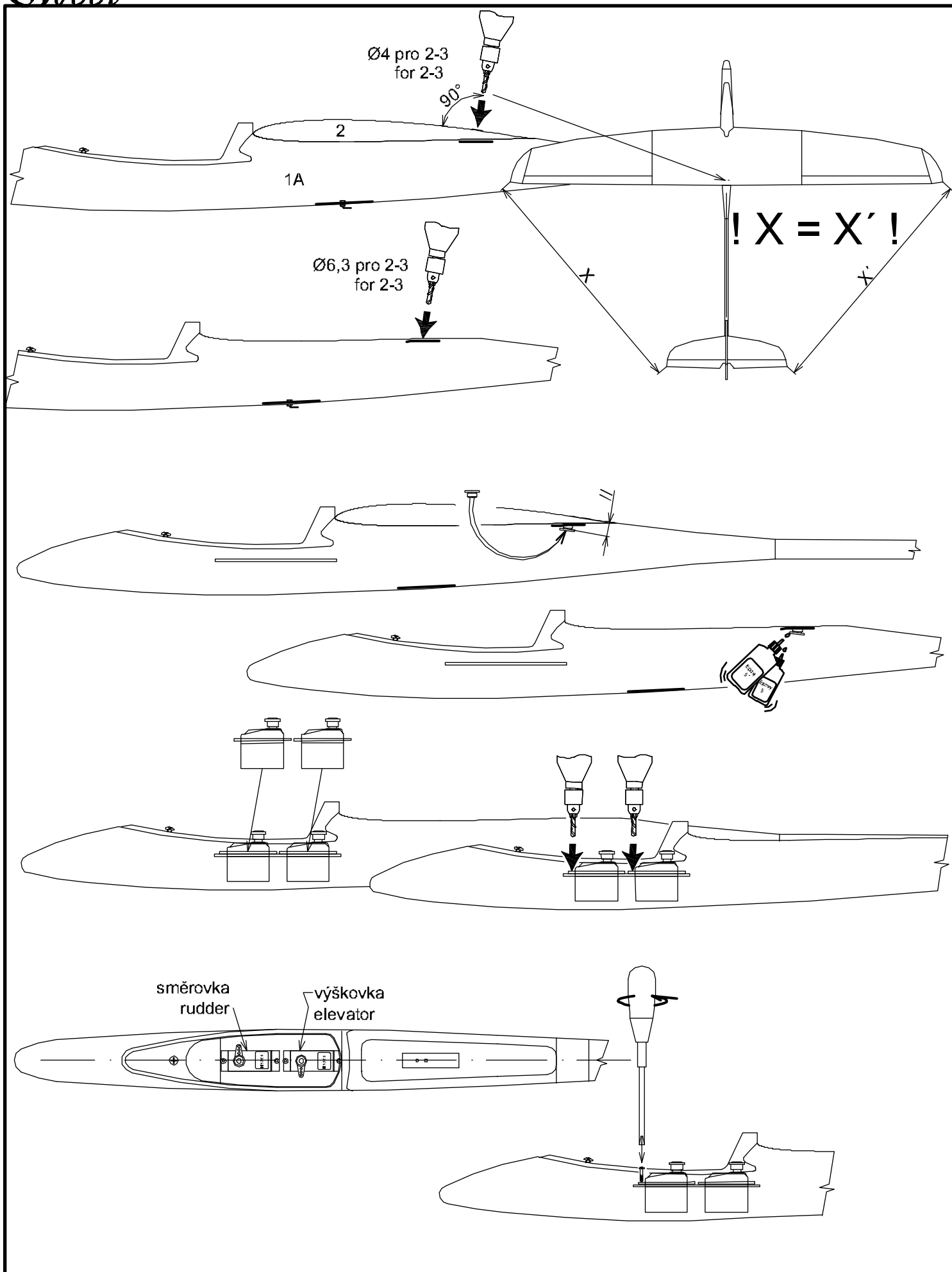
Sweet



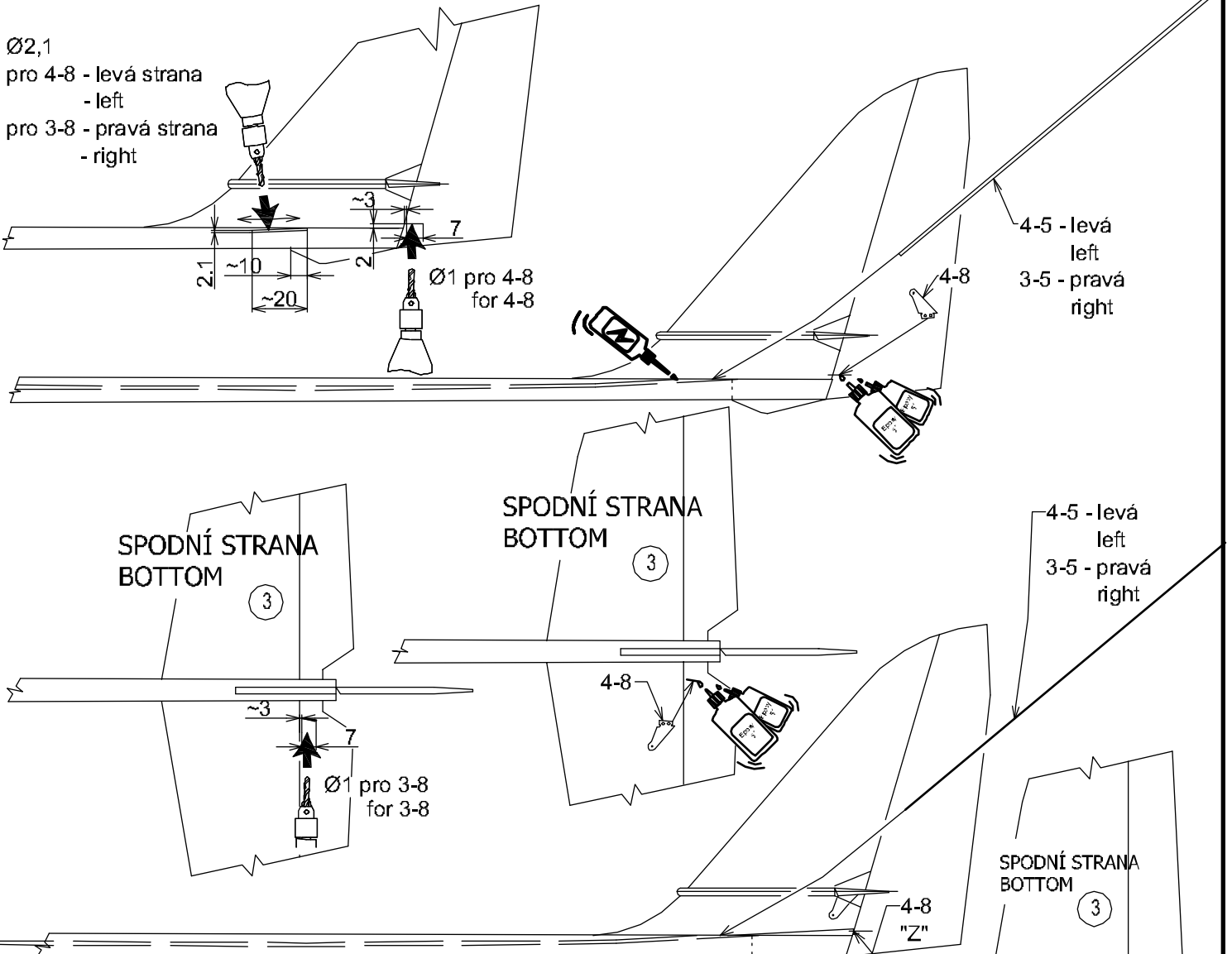
Sweet







Ø2,1  
 pro 4-8 - levá strana  
 - left  
 pro 3-8 - pravá strana  
 - right



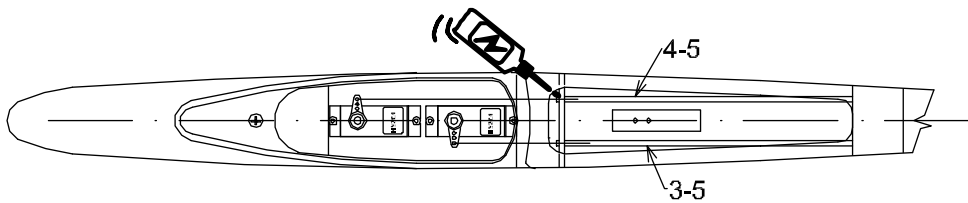
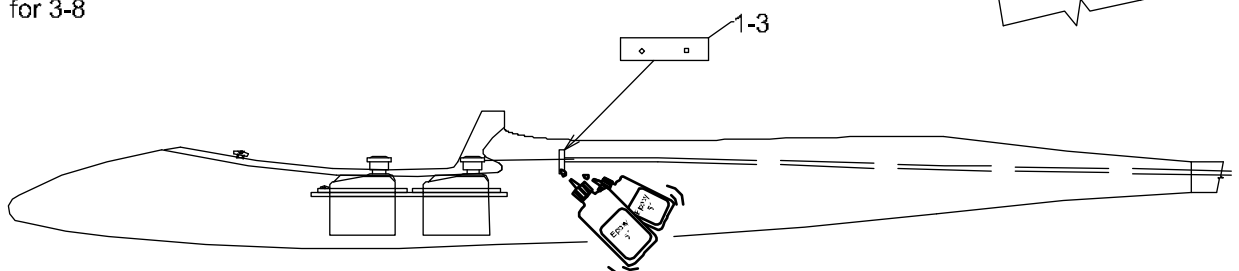
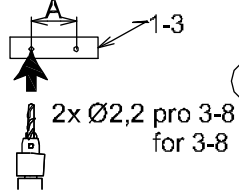
4-5 - levá  
 left  
 3-5 - pravá  
 right

4-5 - levá  
 left  
 3-5 - pravá  
 right

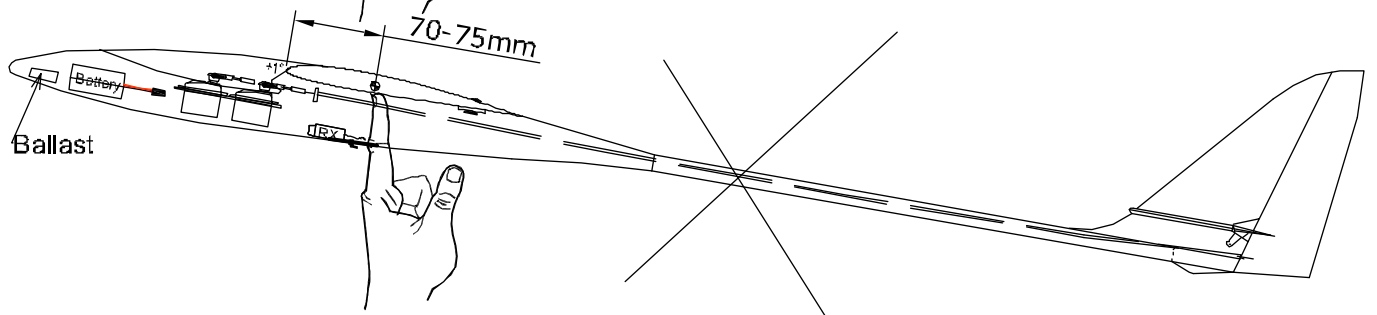
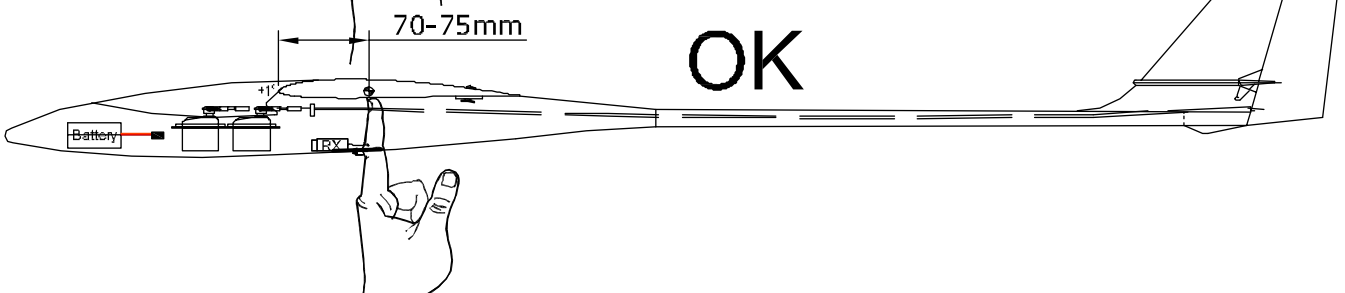
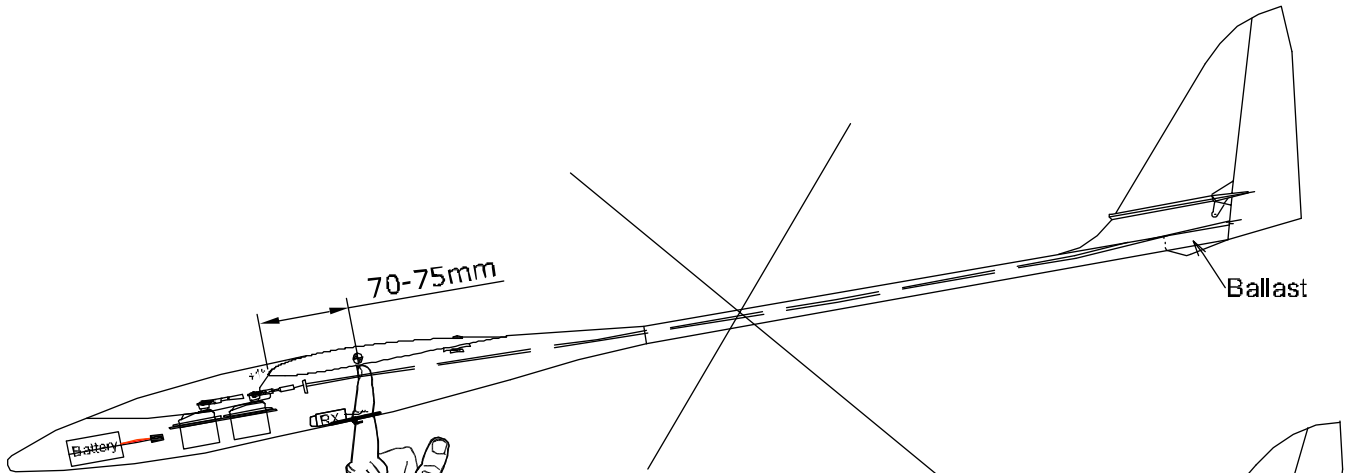
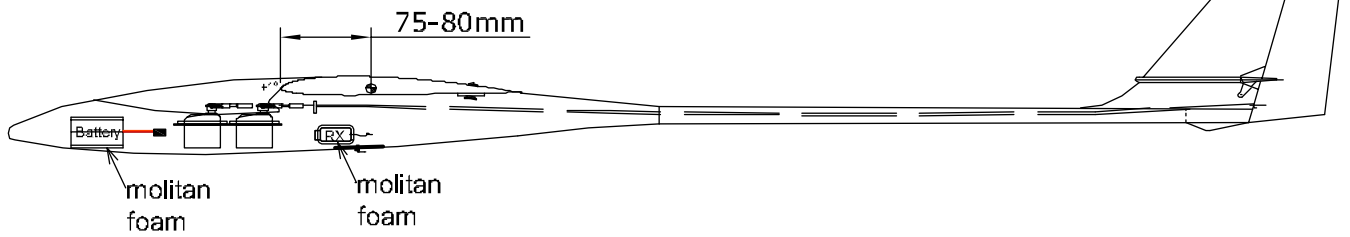
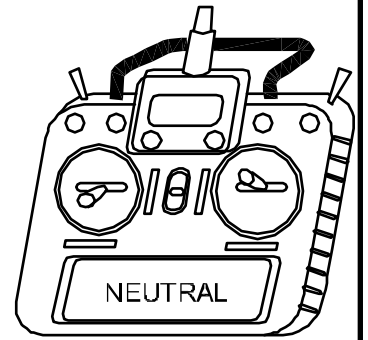
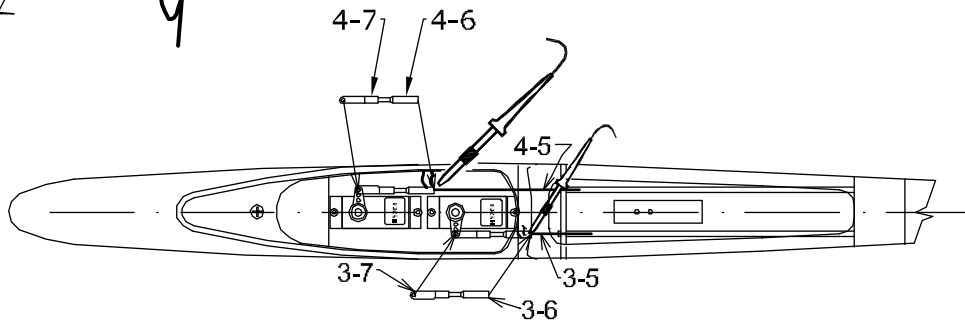
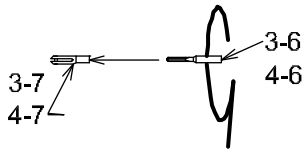
3-8  
 "Z"

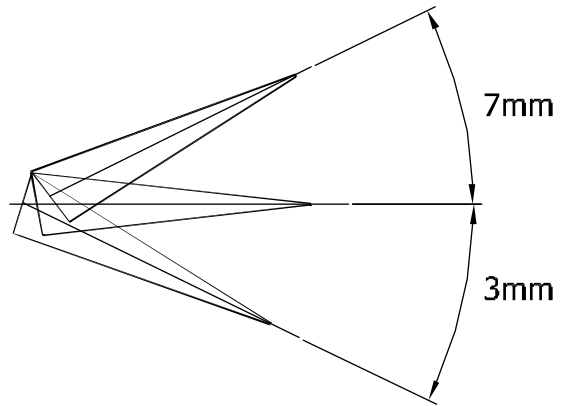
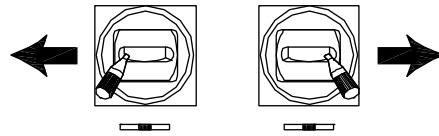
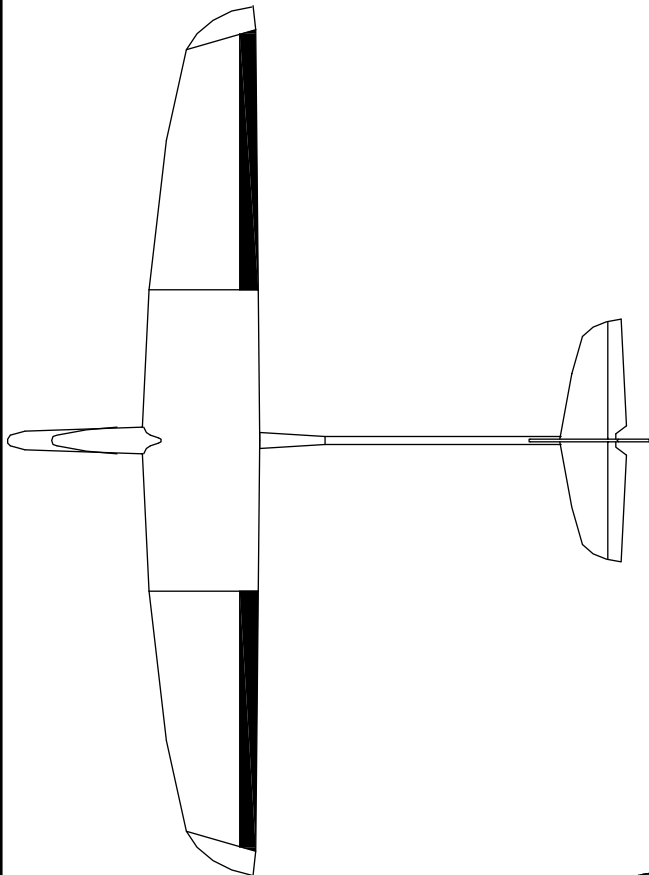
směrovka  
 rudder

výškovka  
 elevator

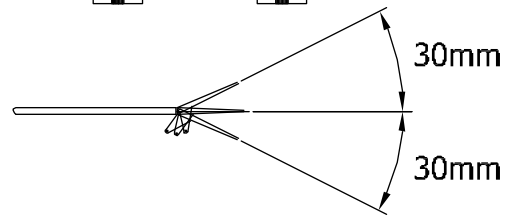
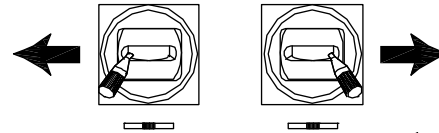
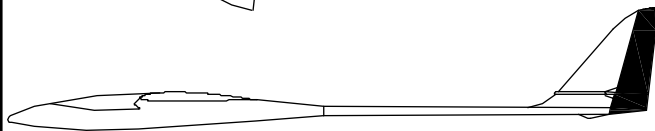


Sweet

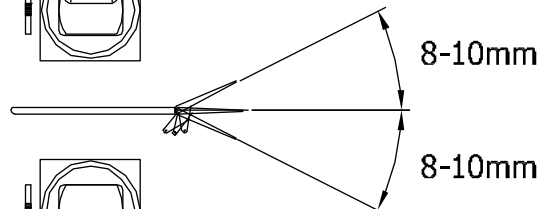
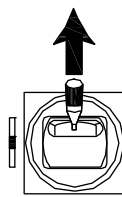
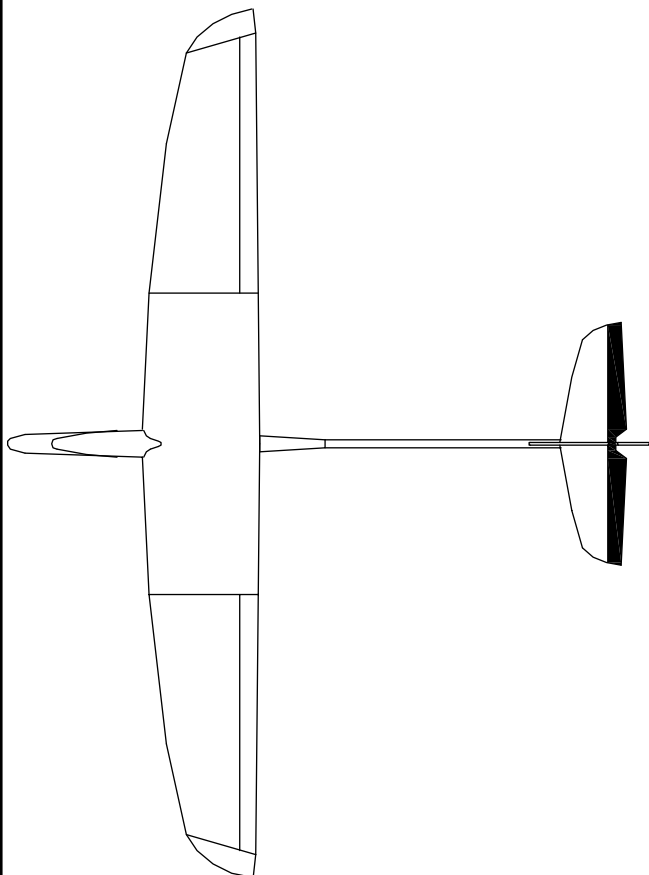




EXPO 30%



EXPO 30%



EXPO 30%

